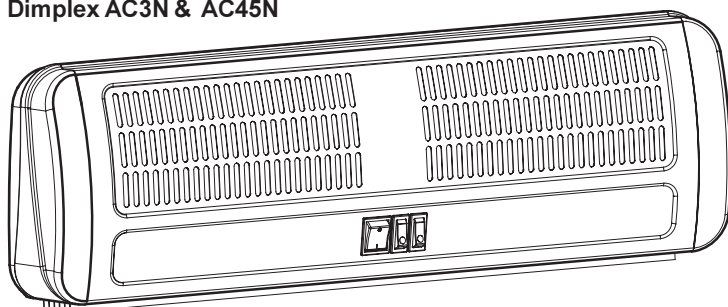


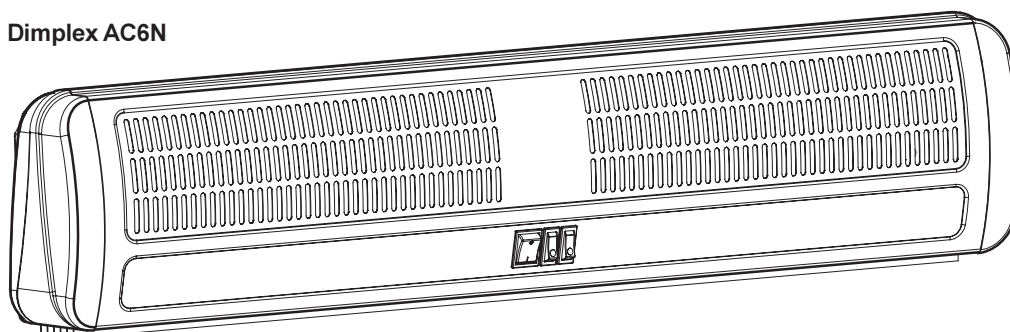
Dimplex AC Air Curtains

Models : AC3N, AC45N, AC6N & AC3RN

Dimplex AC3N & AC45N



Dimplex AC6N



UK

DE

FR

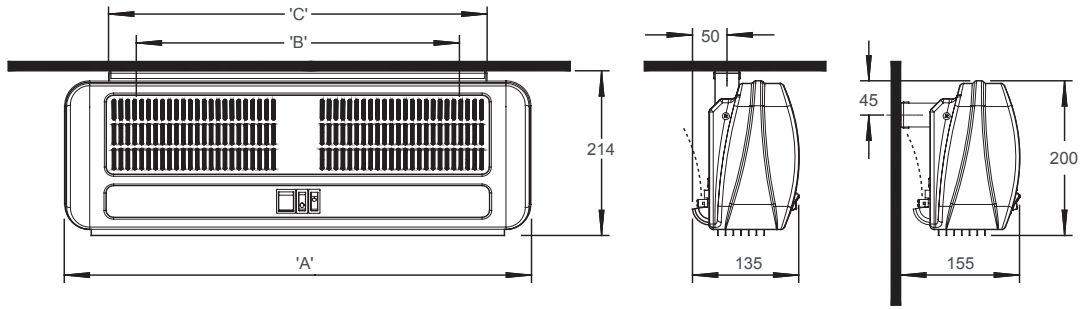
ES

NL

IT

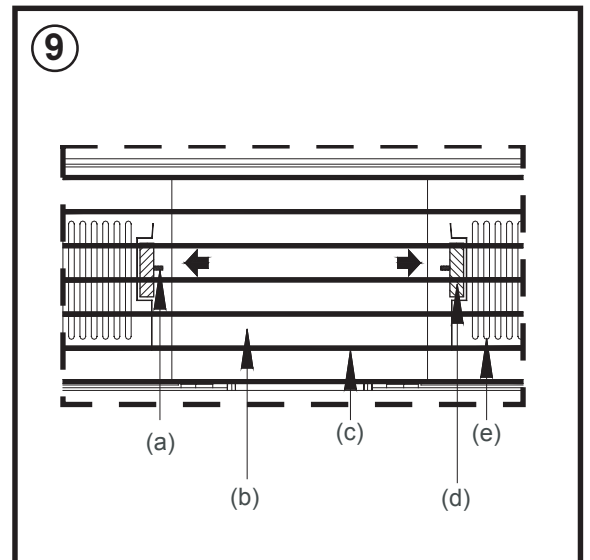
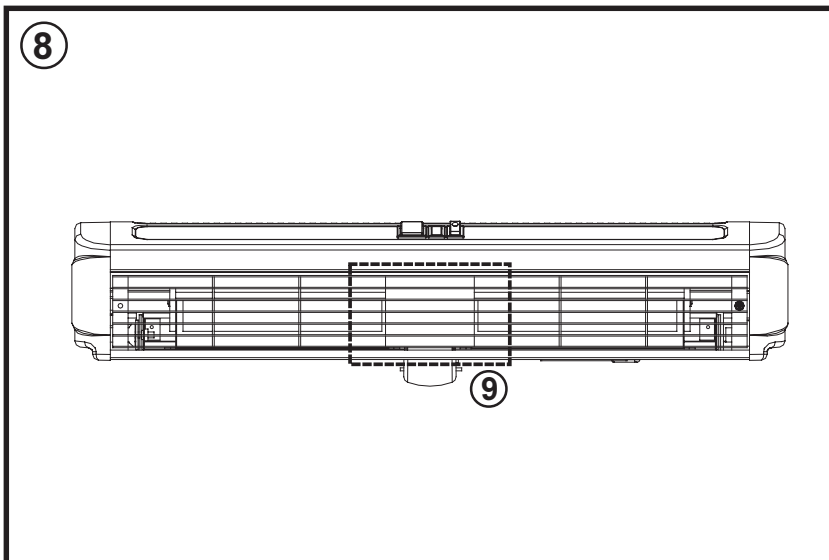
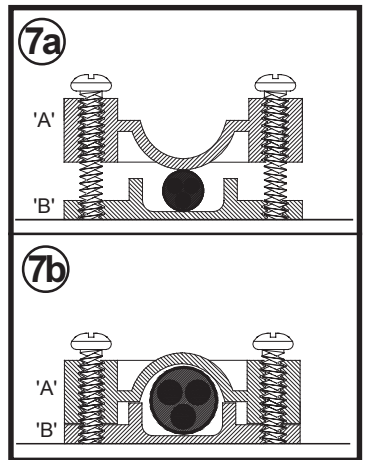
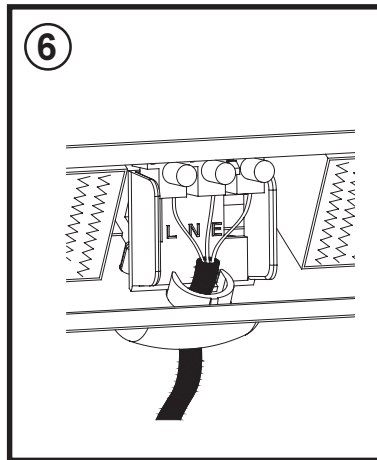
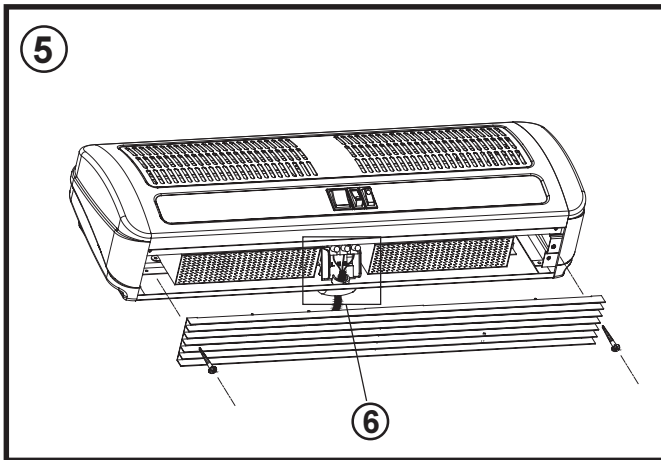
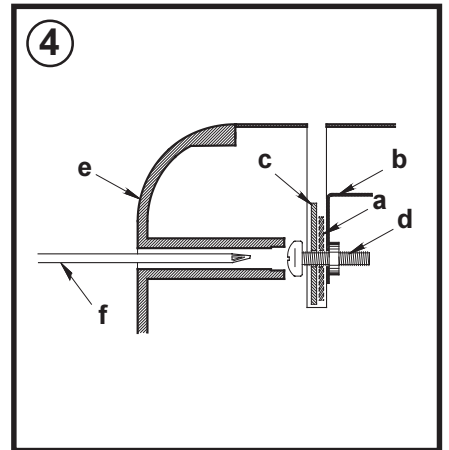
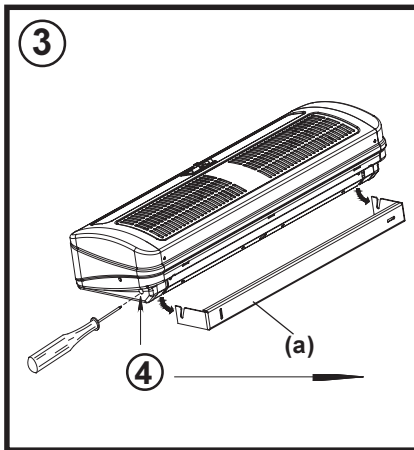
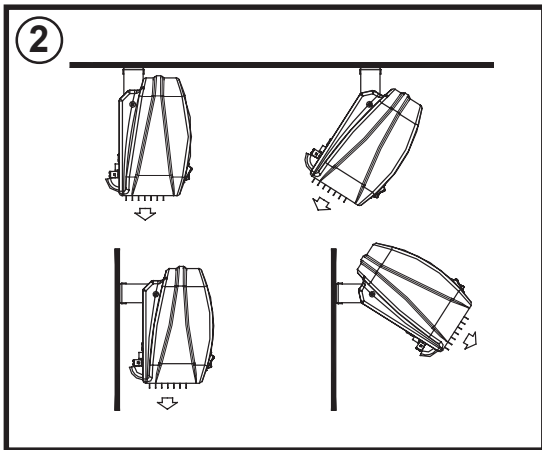
RU

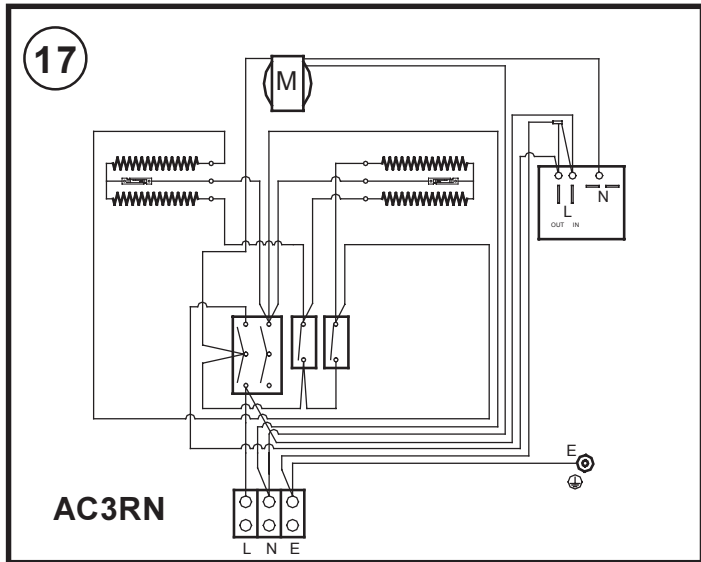
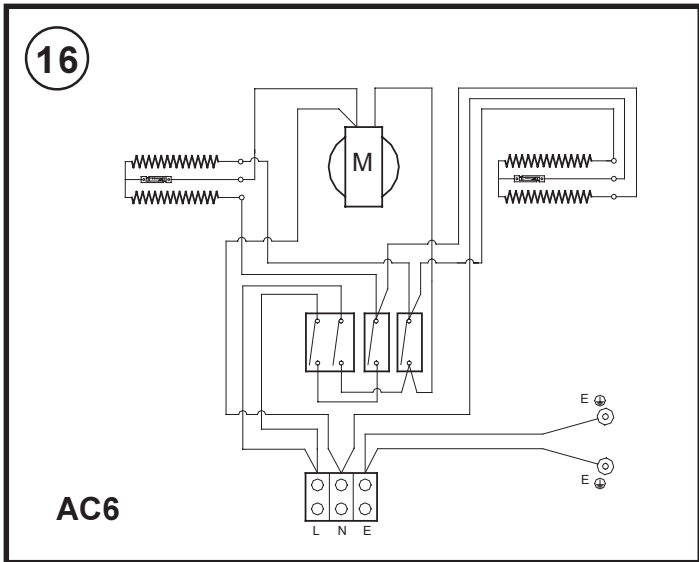
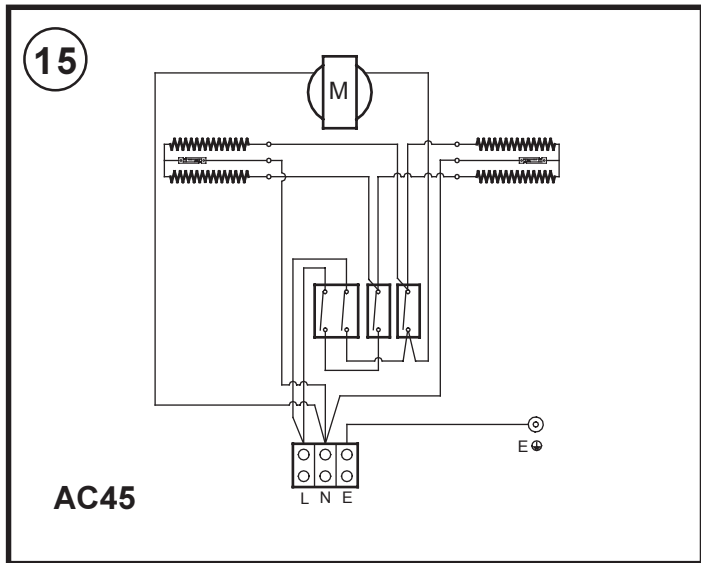
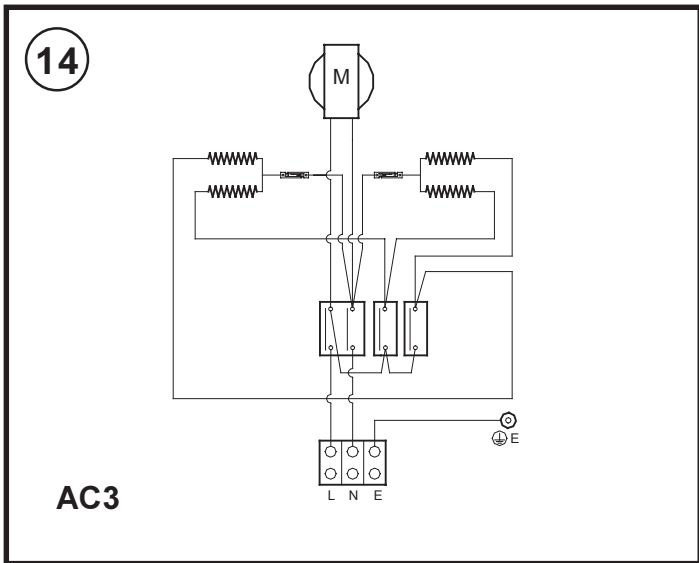
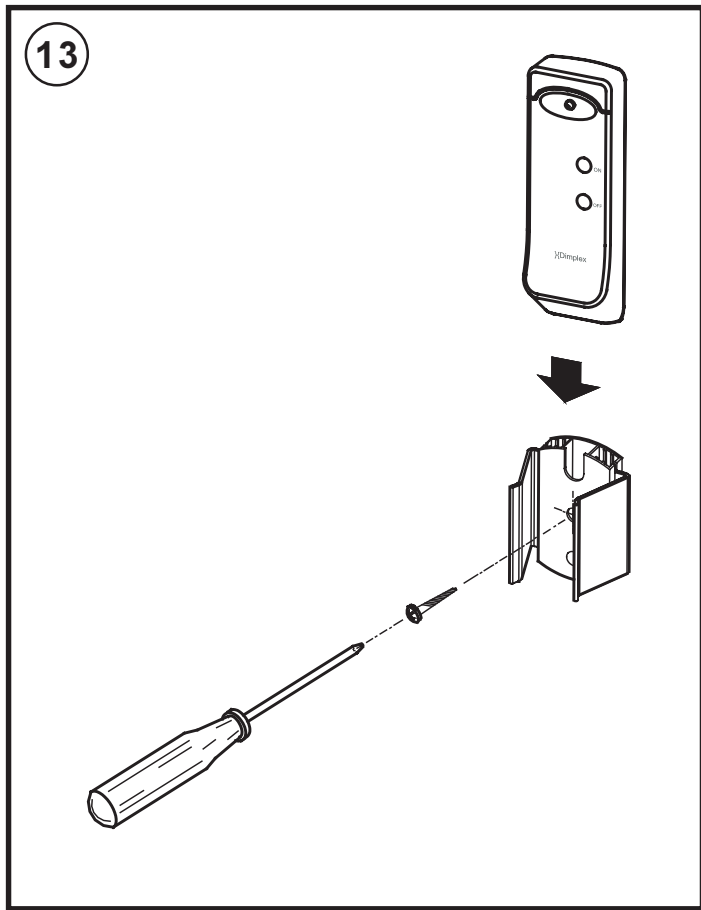
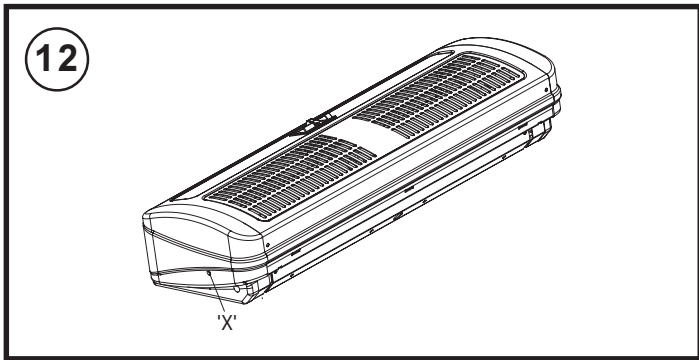
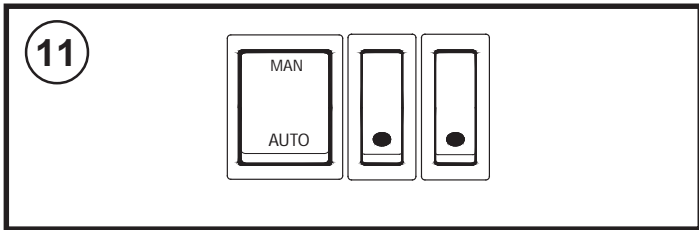
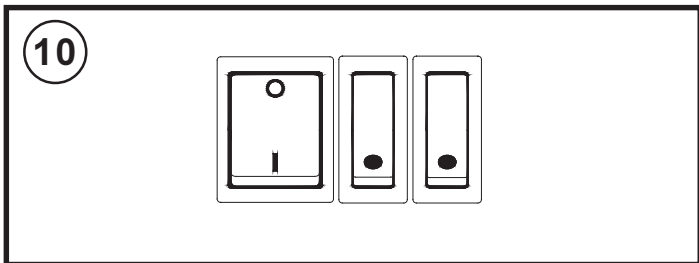
PL



Model(s)	Watt	A	B	C
AC3N	3.0kw	605	424	492
AC45N	4.5kw	605	424	492
AC6N	6.0kw	905	721	756
AC3RN	3.0kw	605	424	492

1





UK	1
DE	2
FR	3
ES	4
NL	5
IT	6
RU	7
PL	8

Dimplex AC Air Curtains

Models : AC3N, AC45N, AC6N & AC3RN

IMPORTANT: THESE INSTRUCTIONS SHOULD BE READ CAREFULLY AND RETAINED FOR FUTURE REFERENCE

IMPORTANT SAFETY ADVICE

DO NOT COVER OR OBSTRUCT the air inlet or outlet grille.

ENSURE THE APPLIANCE IS EARTHED.

Do not use this heater in areas where excessive dust exists.

This heater must not be located immediately above or below a fixed socket outlet or connection box.

Always disconnect supply before working on the product.

This product should be mounted safely to solid wall or ceiling surfaces only.

Ensure the supply cables are of adequate current carrying capacity and are protected by a suitable fuse.

If the appliance is mounted in a toilet or washroom, the appliance should be mounted such that no part of it can be touched by a person using a fixed bath or shower.

If the appliance is mounted in a toilet or washroom an isolating switch must be provided outside the washroom adjacent to the entrance door.

Electrical

The installation of this appliance should be carried out by a competent electrician and be in accordance with the current IEE wiring regulations.

Fixing Positions

This appliance may be either wall-mounted or fixed to a ceiling - see Fig. 2 for various fixing positions and 'Installation' see section below, for details on fixing. Heaters may be mounted end to end for wide doorways.

Installation

Using the wall mounting bracket as a guide (see 'a' in Fig. 3) mark off the hole positions on the wall or ceiling - a minimum height of 1.8metres is required from floor to bracket. Fix the bracket in position by following steps as described under the heading 'Wall or Ceiling Mounting'.

Wall or Ceiling Mounting

Solid brick or concrete block walls must be drilled and plugged (using a spirit level as a guide ensure bracket is level) with raw/plugs supplied. The plug must be located in the solid part of the wall, not just in the plaster layer.

For panelled internal walls or ceilings, it is best to locate the studding, position the heater fixing bracket accordingly and use screws supplied. If it is not possible to locate the studding, use type M5 Raw/plug inserts, making the 10mm holes with a drill rather than a bradawl or a screwdriver.

Locate the heater on the mounting bracket ensuring that the pozi-head screws are fully engaged in the slots of the bracket.

It is important that the serrated metal washer (a) is located between the heater holding bracket (b) and the wall mounting bracket (c). Adjust heater to the required angle then firmly tighten the fixing screw (d) inside the endcap (e) using a cross-head screwdriver (f) as shown in Fig. 4.

Electrical connection

Release the screws at either end of the air-outlet grille (see Fig. 5) to gain access to the terminals for connection of the supply cable - see Fig. 6.

Insert the mains cable down the outside of the back panel (not on inside) and through the rear entry cable clamp and make connection as shown in Fig. 6 see also Fig. 7 for detailed views of cable clamp.

Fig. 7a shows the cable clamp detail for AC3N & AC3RN models.

Fig. 7b shows cable clamp detail for AC45N & AC6N models. Note : Part 'A' of cable clamp is flipped over to receive the larger cable.

Connection to fixed wiring should be made through an adjacent minimum 20 amp double-pole switch for AC3N, AC3RN & AC45N models.

Connection to fixed wiring should be made through an adjacent minimum 30 amp double-pole switch for AC6N model with a minimum separation of 3mm in each pole.

Re-secure the outlet grille.

Ensure that the air-curtain is securely fastened and that the supply cable is firmly clamped before operating the appliance.

Operation (AC3N, AC45N & AC6N models)

Switch on electricity supply to the heater.

Switching the switch marked 'I' energises the blower.

Select 'I' and the smaller switches marked '●' as required (see Fig. 10).

Settings -	I	: Fan 'On'
	I + ●	: Half heat
	I + ● + ●	: Full heat

Operation (AC3RN model)

Switch on electricity supply to the heater.

Select the switch position 'MAN' for Manual Operation.

Select the switch position 'AUTO' for Operation via the remote control.

Select the desired heat output using the smaller switches position '●' (see Fig. 11).

To operate the remote control you must first select 'AUTO'. The heater may now be turned 'On' or 'Off' using the Remote Control.

Settings -	MAN	: Fan 'On'
	AUTO	: Remote On/Off
	MAN + ●	: Half heat
	MAN + ● + ●	: Full heat

'AUTO' will default to 'OFF' if the remote control is not being used.

The range of the Remote Control is 15 metres.

Note : Repeated simultaneous switching of the 'ON' and 'OFF' buttons on the remote control may require resetting of the heater- see 'Resetting AC3RN remote control'.

If the remote control becomes lost, switch off at the mains supply for at least 30 seconds and select 'MAN' for Manual Operation.

Remote Control (AC3RN model only)

Insert the 9 volt battery into the remote control.

Press either the ON or OFF button to check the operation of the remote. The green light on the front of the remote control will light.

Switch the heater to AUTO for automatic operation.

Press the ON button to activate the heater, and OFF to turn off.

If the remote control does not operate the heater, first check battery and then follow the instructions under 'Resetting AC3RN remote control' below.

Resetting AC3RN remote control

Switch the heater to automatic operation, and ensure the remote control is functioning (green light should operate).

Insert a small non-metallic pin (dia. less than 2mm e.g. a toothpick or match) into the hole 'X' shown in Fig. 12 and press the reset button. At the same time press the ON button on the remote control.

Release the reset button on the heater and the button on the remote control at the same time.

The heater is now programmed to operate with this remote sender unit.

Note this method can be used to program a number of heaters to operate from a single remote control.

The remote control may be placed when not in use in the wall-mounted holster provided (see Fig. 13). Screws and rawl plugs for wall fixing the holster are provided also.

Important Battery information

Discard leaky batteries.

Dispose of batteries in the proper manner according to Provincial and local regulations. Any battery may leak electrolyte if mixed with a different battery type, if inserted incorrectly, if all the batteries are not replaced at the same time, if disposed of in a fire or if an attempt is made to charge a battery not intended to be recharged.

Maintenance

WARNING: DISCONNECT SUPPLY before carrying out maintenance.

Thermal Safety Cut-outs

The power supply to the heating elements will be interrupted if one or a combination of the following abnormal events occur.

1. Air inlet or outlet grilles are obstructed.
2. Internal ventilation is impaired due to build up of dust and fluff.
3. Blower unit stalls.

Note : If the cut-out operates, the fan may continue to run impairing the performance of the heater. The heater must be turned off immediately.

To reset the cut-out on all models see Procedures below :

Procedure for resetting cut-out (AC3N, AC45N & AC3RN)

Establish cause and eliminate. Reset thermal cut-out(s) by depressing black button on side of cut out as described in steps 2 - 4 below.

1. Disconnect power supply.
2. Pass flat head screwdriver through air outlet grille to centre panel side of reset button.
3. Press buttons in directions shown to reset cut-outs (see Fig. 9). Cut-out clicks when reset.
4. Remove screwdriver carefully.
5. Turn on supply.

Procedure for resetting cut-out (AC6N only)

1. Disconnect power supply.
2. Determine what has caused the cut-out to operate and rectify.
(Note : This should only be undertaken by competent persons with experience of repairing electrical appliances and in full knowledge of the possible hazards involved).
3. After a short time delay to allow the appliance to cool down, all that is required to return the heater to normal operation is to switch the electricity supply back on.

Cleaning

WARNING: DISCONNECT SUPPLY before carrying out maintenance.

External appearance can be maintained by wiping occasionally with a damp cloth ; for stain removal, a weak soap solution can be applied with a cloth and the surface wiped dry. Care must be taken to avoid any moisture ingress into the product.

After Sales Service

Should you require after sales service, please get in touch with the supplier through whom you purchased the appliance.

Dimplex AC Air Curtains (Luftvorhänge)

Modelle: AC3N, AC45N, AC6N & AC3RN

WICHTIG: LESEN SIE DIESE ANLEITUNG SORGFÄLTIG UND BEWAHREN SIE SIE AUF

WICHTIGER SICHERHEITSHINWEIS

Blockieren Sie die Lufteinlass- und Luftauslassgitter nicht.

VERGEWISSEN SIE SICH, DASS DAS GERÄT GEERDET IST.

Verwenden Sie den Heizer nicht in einer sehr staubigen Umgebung.

Der Heizer darf nicht unmittelbar über oder unter einer Wandsteckdose bzw. einer Verteilerdose montiert werden.

Trennen Sie den Heizer immer von der Stromversorgung, wenn Sie Wartungsarbeiten am Gerät vornehmen.

Das Produkt darf nur an einer stabilen Wand- oder Deckenfläche montiert werden.

Vergewissern Sie sich, dass die Stromversorgungskabel für die jeweiligen elektrischen Anschlusswerte geeignet und durch eine entsprechende Sicherung geschützt sind.

Wenn das Gerät in einem Sanitärraum angebracht wird, muss es derart montiert werden, dass kein Teil durch eine Person berührt werden kann, die ein Bad oder eine Dusche nimmt. Beachten Sie dabei auch die jeweiligen landesspezifischen Vorschriften.

Wenn das Gerät in einem Sanitärraum angebracht wird, muss ein Isolierschalter außerhalb des Raums in der Nähe der Eingangstür vorgesehen werden.

Elektrische Installation

Die Installation dieses Gerätes sollte durch einen geschulten Elektriker in Übereinstimmung mit den derzeit gültigen IEE-Installationsrichtlinien durchgeführt werden.

Befestigungspositionen

Das Gerät kann entweder an der Wand oder an einer Decke montiert werden. Verschiedene Befestigungspositionen sind in Abb. 2 gezeigt. Hinweise zur Befestigung finden Sie in dem folgenden Abschnitt 'Installation'. Bei breiten Türen können mehrere Heizer nebeneinander montiert werden.

Installation

Verwenden Sie die Wandmontage-Halterung als Schablone (siehe 'a' in Abb. 3), markieren Sie die Lochpositionen auf der Wand oder Decke - es muss ein Abstand von mindestens 1,8 Meter zwischen dem Boden und der Halterung vorgesehen sein. Befestigen Sie die Halterung, indem Sie die unter 'Wand- oder Deckenmontage' beschriebenen Schritte ausführen.

Wand- oder Deckenmontage

Bei soliden Ziegel- oder Betonwänden müssen Sie Löcher bohren und die mitgelieferten Dübel verwenden. Benutzen Sie eine Wasserwaage, um sicherzustellen, dass die Halterung waagrecht ist. Der Dübel muss durch den Putz hindurch in den stabilen Teil der Wand dringen.

Bei getäfelten Innenwänden oder Decken, sollten Sie die Heizer-Befestigungshalterung an den Verstrebungen positionieren und die mitgelieferten Holzschrauben verwenden. Wenn Sie die Verstrebung nicht lokalisieren können, sollten Sie M5-Dübeleinsätze verwenden und 10 mm große Löcher mit einem geeigneten Bohrer bohren.

Befestigen Sie den Heizer an der Halterung und stellen Sie dabei sicher, dass die Schrauben vollständig in die Schlitzle der Halterung eingeführt sind.

Es ist wichtig, dass die geriffelte Metallbeilagscheibe (a) zwischen der Heizer-Befestigungshalterung (b) und der Wandmontage-Halterung (c) eingefügt wird. Positionieren Sie den Heizer mit dem gewünschten Winkel und ziehen Sie dann die Fixierungsschraube (d) innerhalb der Endkappe (e) unter Verwendung eines Kreuzschlitzschraubendrehers (f) - wie in Abb. 4 gezeigt - fest.

Elektrischer Anschluss

Lösen Sie die Schrauben an beiden Enden des Luftauslassgitters (siehe Abb. 5), um Zugriff auf die Anschlüsse für das Stromversorgungskabel zu erhalten - siehe Abb. 6.

Führen Sie das Stromversorgungskabel außen an der Rückwand (nicht innen) entlang und durch die rückseitige Kabelklemme. Schließen Sie das Kabel wie in Abb. 6 gezeigt an. Abb. 7 zeigt die Kabelklemme im Detail.

Fig. 7a zeigt die Kabelklemme im Detail für die AC3N & AC3RN-Modelle.

Fig. 7b zeigt die Kabelklemme im Detail für die AC45N & AC6N-Modelle. Hinweis: Der Teil 'A' der Kabelklemme wird umgebogen, um ein größeres Kabel aufzunehmen.

Der Anschluss an das Stromnetz sollte über einen in der Nähe des Heizers angebrachten Doppelpolschalter mit mindestens 20 A für die AC3N, AC3RN & AC45N-Modelle vorgenommen werden.

Der Anschluss an das Stromnetz sollte über einen in der Nähe des Heizers angebrachten Doppelpolschalter mit mindestens 30 A für das AC6N-Modell mit einem Mindestabstand von 3 mm in jedem Pol vorgenommen werden.

Bringen Sie das Auslassgitter wieder an.

Stellen Sie sicher, dass der Luftvorhang sicher befestigt ist und dass das Stromversorgungskabel festgeklemmt ist, bevor Sie das Gerät betreiben.

Betrieb (AC3N, AC45N & AC6N-Modelle)

Schalten Sie die Stromversorgung für den Heizer ein.

Schalten Sie den Schalter 'I' ein, um das Gebläse zu aktivieren.

Wählen Sie 'I' und ggf. die kleineren Schalter '●' (siehe Abb. 10).

Einstellungen -	I	: Ventilator 'Ein'
	I + ●	: Halbe Wärme
	I + ● + ●	: Volle Wärme

Betrieb (AC3RN-Modell)

Schalten Sie die Stromversorgung für den Heizer ein.

Wählen Sie die Schalterstellung 'MAN' für den manuellen Betrieb.

Wählen Sie die Schalterstellung 'AUTO' für den Betrieb über die Fernbedienung.

Wählen Sie die gewünschte Wärmeleistung mit Hilfe der kleineren Schalter '●' (siehe Abb. 11).

Um die Fernbedienung zu betreiben, müssen Sie zuerst 'AUTO' wählen. Sie können den Heizer jetzt über die Fernbedienung ein- und ausschalten.

Einstellungen -	MAN	: Ventilator 'Ein'
	AUTO	: Fernbedienung Ein/Aus
	MAN + ●	: Halbe Wärme
	MAN + ● + ●	: Volle Wärme

'AUTO' wird standardgemäß auf 'Aus' geschaltet, wenn die Fernbedienung nicht verwendet wird. Die Reichweite der Fernbedienung beträgt 15 Meter.

Hinweis: Wenn Sie wiederholt gleichzeitig die Tasten 'ON' (EIN) und 'OFF' (AUS) auf der Fernbedienung betätigen, kann eine Rücksetzung des Heizers erforderlich werden - siehe 'Rücksetzen der AC3RN-Fernbedienung'.

Wenn die Fernbedienung verloren geht oder nicht betriebsbereit ist, müssen Sie die Stromversorgung für mindestens 30 Sekunden ausschalten und dann 'MAN' für den manuellen Betrieb wählen.

Fernbedienung (nur AC3RN-Modell)

Setzen Sie die 9-Volt-Batterie in die Fernbedienung ein.

Drücken Sie die Taste 'ON' (EIN) und 'OFF' (AUS), um den Betrieb mit Fernbedienung zu prüfen. Die grüne Leuchte vorne an der Fernbedienung leuchtet auf.

Schalten Sie den Heizer auf AUTO für den automatischen Betrieb.

Drücken Sie die Taste ON (Ein), um den Heizer zu aktivieren, bzw. die Taste OFF (Aus), um ihn auszuschalten.

Wenn sich der Heizer nicht über die Fernbedienung steuern lässt, sollten Sie zuerst die Batterie prüfen und dann den Anweisungen unter 'Rücksetzen der AC3RN-Fernbedienung' folgen.

Rücksetzen der AC3RN-Fernbedienung

Schalten Sie den Heizer auf automatischen Betrieb, und stellen Sie sicher, dass die Fernbedienung betriebsbereit ist (die grüne Leuchte muss leuchten).

Führen Sie einen kleinen Stift (nicht aus Metall und mit einem Durchmesser von weniger als 2 mm - z.B. einen Zahnstocher oder ein Streichholz) in das in Abb. 12 gezeigte Loch 'X' ein, und drücken Sie die Rücksetztaste. Drücken Sie gleichzeitig die ON-Taste auf der Fernbedienung.

Lassen Sie die Rücksetztaste am Heizer und die ON-Taste auf der Fernbedienung gleichzeitig los.

Der Heizer ist jetzt für den Betrieb mit dieser Fernbedienungs-Sendeinheit programmiert.

Beachten Sie bitte, dass Sie mit Hilfe dieser Methode mehrere Heizer für die Steuerung von einer einzigen Fernbedienung aus programmieren können.

Sie können die Fernbedienung in die mitgelieferte Wandhalterung legen, wenn Sie sie nicht verwenden (siehe Abb. 13). Im Lieferumfang sind auch Schrauben und Dübel für die Befestigung der Wandhalterung enthalten.

Wichtige Hinweise für den Umgang mit Batterien

Entnehmen Sie verbrauchte Batterien.

Entsorgen Sie die Batterien gemäß den vor Ort gültigen Vorschriften. Der Elektrolyt der Batterie kann lecken, wenn Sie die Batterie gemeinsam mit einem anderen Batterietyp verwenden, wenn Sie nicht alle Batterien gleichzeitig austauschen, wenn Sie die Batterie ins Feuer werfen oder wenn Sie versuchen, eine nicht wiederaufladbare Batterie zu laden.

Wartung

WARNUNG: Trennen Sie den Heizer von der Stromversorgung, bevor Sie Wartungsarbeiten durchführen.

Überhitzungsschutz-Notausschaltung

Die Stromzufuhr zu den Heizelementen wird unterbrochen, wenn einer oder mehrere der folgenden Ereignisse eintritt.

- Die Lufteinlass- oder Luftauslassgitter sind blockiert.
- Die interne Ventilation ist aufgrund von Staub oder Schmutz beeinträchtigt.
- Die Gebläseeinheit ist blockiert.

Hinweis: Wenn die Notausschaltung aktiviert wird, kann der Ventilator weiter betrieben werden, um die Leistung des Heizers herabzusetzen. Der Heizer muss unverzüglich ausgeschaltet werden.

Folgen Sie der unten beschriebenen Vorgehensweise, um die Notausschaltung an allen Modellen zurückzusetzen.

Vorgehensweise zum Zurücksetzen der Notausschaltung (AC3N, AC45N & AC3RN)

Stellen Sie die Ursache fest und beseitigen Sie diese. Setzen Sie die Überhitzungsschutz-Notausschaltung(en) zurück, indem Sie die schwarze Taste an der Seite des ausgeschalteten Gerätes wie in den folgenden Schritten 2 bis 4 beschrieben drücken.

- Trennen Sie das Gerät von der Stromversorgung.
- Führen Sie einen Schlitzschraubenzieher durch das Luftauslassgitter zur Mitte der Rücksetztaste.
- Drücken Sie die Taste in der in Abb. 9 gezeigten Richtung, um die Notausschaltung zurückzusetzen. Die Rücksetzung wird durch ein Klickgeräusch bestätigt.
- Ziehen Sie den Schraubenzieher sorgfältig wieder heraus.
- Schalten Sie die Stromversorgung wieder ein.

Vorgehensweise zum Zurücksetzen der Notausschaltung (nur AC6N)

- Trennen Sie das Gerät von der Stromversorgung.
- Bestimmen und beheben Sie die Ursache für die Notausschaltung. (Hinweis: Dies sollte nur durch Personen durchgeführt werden, die Erfahrungen mit der Reparatur von elektrischen Geräten haben und sich der möglichen Gefahren bewusst sind.)
- Warten Sie, bis das Gerät sich abgekühlt hat. Schalten Sie dann die elektrische Stromversorgung wieder ein, um den Heizer in den normalen Betrieb zurückzuführen.

Reinigen

WARNUNG: Trennen Sie den Heizer von der Stromversorgung, bevor Sie Wartungsarbeiten durchführen.

Wischen Sie die Außenflächen des Gerätes gelegentlich mit einem feuchten Tuch; zur Entfernung von hartnäckigem Schmutz können Sie eine schwache Seifenlösung mit einem Tuch auftragen und die Oberfläche dann trocken wischen. Achten Sie darauf, dass keine Feuchtigkeit in das Gerät eindringt.

Kundendienst

Sollten Sie einen Kundendienst benötigen, wenden Sie sich bitte an den Händler, bei dem Sie das Gerät gekauft haben.

Dimplex AC Air Curtains (Rideaux d'air)

Modèles : AC3N, AC45N, AC6N et AC3RN

IMPORTANT LISEZ CETTE NOTICE AVEC SOIN ET CONSERVEZ-LA BIEN RANGEE

REMARQUE IMPORTANTE EN MATIÈRE DE SÉCURITÉ

Ne bouchez pas la grille d'arrivée et d'évacuation d'air.

ASSUREZ-VOUS QUE L'APPAREIL EST RACCORDÉ À LA TERRE.

N'utilisez pas l'appareil de chauffage dans un environnement très poussiéreux.

L'appareil de chauffage ne doit pas être monté directement au-dessus ou au-dessous d'une prise de courant murale ou d'un boîtier de distribution.

Coupez toujours l'alimentation électrique de l'appareil de chauffage quand vous procédez à des travaux de maintenance sur l'appareil.

Le produit ne doit être monté que sur un mur ou un plafond stable.

Assurez-vous que le câble d'alimentation électrique est approprié pour les valeurs de raccordement électrique respectives et protégé au moyen de fusibles adéquats.

Quand l'appareil est monté dans des locaux sanitaires, il doit être de manière à ce qu'aucune de ses pièces ne puisse être touchée par les personnes prenant un bain ou une douche. Veuillez observer également les prescriptions nationales respectives.

Quand l'appareil est monté dans des locaux sanitaires, un interrupteur de séparation doit être prévu en dehors de la pièce, à proximité de la porte d'entrée.

Installation électrique

L'installation de cet appareil doit être exécutée par un électricien formé en conséquence, en conformité avec les directives IEE relatives aux installations actuellement en vigueur.

Emplacements de fixation

L'appareil peut être monté soit au mur, soit au plafond. Les différents emplacements de fixation sont illustrés à la fig. 2. Vous trouverez des remarques relatives à la fixation au chapitre suivant 'Installation'. Avec les portes de grande largeur, plusieurs appareils de chauffage peuvent être disposés l'un à côté de l'autre.

Installation

Utilisez le support de montage mural comme gabarit (cf. 'a' à la fig. 3), marquez les positions des trous sur le mur ou le plafond - une distance d'au moins 1,8 mètre doit être observée entre le sol et le support. Fixez le support en exécutant les étapes décrites au point 'Montage au mur ou au plafond'.

Montage au mur ou au plafond

Dans les parois massives en brique ou en béton, vous devez percer des trous et utiliser des chevilles fournies. Utilisez un niveau à bulle pour vous assurer que le support est bien à l'horizontale. La cheville doit traverser le crépi et pénétrer dans la partie massive du mur.

Avec les parois ou plafond lambrissés à l'intérieur, le support de fixation de l'appareil de chauffage doit être positionné sur les entretoisements. Utilisez des vis à bois fournies. Si vous ne pouvez pas localiser l'entretoisement, utilisez des chevilles M5 et percez des trous de 10 mm avec une perceuse appropriée. Fixez l'appareil de chauffage au support et assurez-vous ce faisant que les vis pénètrent entièrement dans la fente du support.

Il est important que la rondelle de calage métallique cannelé (a) soit insérée entre le support de fixation de l'appareil de chauffage (b) et le support de montage mural (c). Positionnez l'appareil de chauffage à l'angle souhaité et serrez ensuite la vis de fixation (d) dans l'embout (3) au moyen d'un tournevis à fente cruciforme (f), comme illustré à la fig. 4.

Branchement électrique

Dévissez les vis aux deux extrémités de la grille d'évacuation d'air (cf. fig. 5) pour avoir accès aux raccords pour le câble d'alimentation électrique - cf. fig. 6.

Guidez le câble d'alimentation électrique à l'extérieur, le long de la paroi arrière (pas à l'intérieur) et à travers le serre-câble arrière. Raccordez le câble comme illustré à la fig. 6. La fig. 7 montre une vue de détail du serre-câble.

La fig. 7a montre une vue de détail du serre-câble pour les modèles AC3N et AC3RN.

La fig. 7b montre une vue de détail du serre-câble pour les modèles AC45N et AC6N. Remarque : La partie 'A' du serre-câble est recourbée pour accueillir un plus gros câble.

Le raccordement au secteur doit s'effectuer au moyen d'un interrupteur bipolaire placé à proximité de l'appareil de chauffage, avec au moins 20 A pour les modèles AC3N, AC3RN et AC45N.

Le raccordement au secteur doit s'effectuer au moyen d'un interrupteur bipolaire placé à proximité de l'appareil de chauffage, avec au moins 30 A pour le modèle AC6N.

Remplacez la grille d'évacuation d'air.

Assurez-vous que le rideau d'air est bien fixé et que le câble d'alimentation électrique est bien serré avant de mettre l'appareil en service.

Fonctionnement (modèles AC3N, AC45N et AC6N)

Mettez l'alimentation électrique de l'appareil de chauffage en service.

Commutez l'interrupteur sur 'I' pour démarrer la soufflante.

Sélectionnez 'I' et, le cas échéant, les plus petits commutateurs '●' (cf. fig. 10).

Réglages -	I	: Ventilateur 'Marche'
	I + ●	: Chauffage moyen
	I + ● + ●	: Chauffage à fond

Fonctionnement (modèle AC3RN)

Mettez l'alimentation électrique de l'appareil de chauffage en service.

Sélectionnez la position de commutateur 'MAN' pour le fonctionnement manuel.

Sélectionnez la position de commutateur 'AUTO' pour le fonctionnement via la télécommande.

Sélectionnez la puissance de chauffage souhaitée à l'aide des plus petits commutateurs '●' (cf. fig. 11).

Pour faire fonctionner la télécommande, vous devez d'abord sélectionner 'AUTO'. Vous pouvez alors démarrer et arrêter l'appareil de chauffage avec la télécommande

Réglages -	MAN	: Ventilateur 'Marche'
	AUTO	: Télécommande Marche/Arrêt
	MAN + ●	: Chauffage moyen
	MAN + ● + ●	: Chauffage à fond

'AUTO' est commuté par défaut sur 'Arrêt' quand la télécommande n'est pas utilisée.

La portée de la télécommande est de 15 mètres.

Remarque : Si vous actionnez de façon répétée les touches 'ON' (MARCHE) et 'OFF' (ARRET) sur la télécommande, une réinitialisation de l'appareil de chauffage peut être nécessaire - cf. 'Réinitialisation de la télécommande AC3RN'.

Si vous avez égaré la télécommande ou si elle n'est pas prête à fonctionner, vous devez couper l'alimentation électrique pendant au moins 30 secondes et sélectionner 'MAN' pour le fonctionnement manuel.

Télécommande (modèle AC3RN uniquement)

Placez la pile de 9 Volt dans la télécommande.

Appuyez sur la touche 'ON' (MARCHE) et 'OFF' (ARRET) pour tester le bon fonctionnement de la télécommande. La lampe verte devant sur la télécommande s'allume.

Commutez l'appareil de chauffage sur AUTO pour le fonctionnement automatique.

Appuyez sur la touche ON (Marche) pour démarrer l'appareil de chauffage resp. sur la touche OFF (Arrêt) pour l'arrêter.

Si l'appareil de chauffage ne peut pas être commandé au moyen de la télécommande, vérifiez tout d'abord la pile, puis suivez les instructions relatives à la 'Réinitialisation de la télécommande AC3RN'.

Réinitialisation de la télécommande AC3RN

Commutez l'appareil de chauffage en mode automatique et assurez-vous que la télécommande est prête à fonctionner (la lampe verte doit être allumée).

Introduisez un petit objet pointu (non métallique et d'un diamètre inférieur à 2 mm - p.ex. un cure-dents ou une allumette) dans le trou 'X' illustré à la fig. 12 et appuyez sur la touche de réinitialisation. Appuyez simultanément sur la touche ON de la télécommande.

Relâchez simultanément la touche de réinitialisation sur l'appareil de chauffage et la touche ON de la télécommande.

L'appareil de chauffage est alors programmé pour fonctionner avec l'émetteur de la télécommande.

Veillez noter que cette méthode permet de programmer plusieurs appareils de chauffage à partir d'une seule télécommande.

Vous pouvez placer la télécommande dans le support mural fourni quand elle n'est pas utilisée (cf. fig. 13). Les vis et les chevilles pour la fixation du support mural font également partie de la livraison.

Remarques importantes relatives à la manipulation des piles

Retirez les piles usées.

Evacuez les piles usées conformément aux prescriptions locales en vigueur. L'électrolyte de la pile peut fuir quand vous utilisez la pile avec une pile d'un autre modèle, quand vous ne remplacez pas simultanément toutes les piles, quand vous jetez les piles au feu ou quand vous essayez de recharger une pile non rechargeable.

Entretien

AVERTISSEMENT : Coupez l'alimentation électrique de l'appareil de chauffage avant de procéder à des travaux d'entretien.

Coupeure d'urgence pour la protection contre la surchauffe

L'alimentation électrique des éléments chauffants est interrompue quand un ou plusieurs des événements suivants se produisent.

1. La grille d'arrivée et d'évacuation d'air est bouchée.
2. La ventilation interne est empêchée par de la poussière ou un encrassement.
3. L'unité de soufflante est bloquée.

Remarque : Quand la coupure d'urgence est activée, le ventilateur peut continuer à fonctionner pour baisser la puissance de l'appareil de chauffage. L'appareil de chauffage doit être immédiatement arrêté. Procédez comme décrit pour réinitialiser la coupure d'urgence sur tous les modèles.

Façon de procéder pour réinitialiser la coupure d'urgence (AC3N, AC45N et AC3RN)

Décelez la cause et remédiez-y. Réinitialisez la ou les coupures d'urgence pour la protection contre la surchauffe en appuyant sur la touche noire sur le côté de l'appareil arrêté comme décrit aux points 2 à 4 ci-dessous.

1. Coupez l'alimentation électrique de l'appareil
2. Introduisez un tournevis vers le centre de la touche de réinitialisation à travers la grille d'évacuation d'air.
3. Appuyez sur la touche dans la direction indiquée à la fig. 9 pour réinitialiser la coupure d'urgence. La réinitialisation est confirmée par un clic.
4. Ressortez avec précautions le tournevis.
5. Rétablissez l'alimentation électrique.

Façon de procéder pour réinitialiser la coupure d'urgence (AC6N uniquement)

1. Coupez l'alimentation électrique de l'appareil.
2. Déterminez la cause de la coupure d'urgence et remédiez-y.
(Remarque : Ceci ne doit être effectué que par des personnes ayant une expérience suffisante des appareils électriques et conscients des dangers éventuels).
3. Attendez que l'appareil se soit refroidi. Rétablissez alors l'alimentation électrique pour remettre l'appareil de chauffage en service normal.

Nettoyage

AVERTISSEMENT : Coupez l'alimentation électrique de l'appareil de chauffage avant de procéder à des travaux d'entretien.

Essuyez si besoin est les surfaces extérieures de l'appareil avec un chiffon humide; pour enlever les encrassements tenaces, vous pouvez utiliser une solution légèrement savonneuse avec un chiffon, puis sécher les surfaces. Veillez à ce qu'aucune humidité ne pénètre dans l'appareil.

Service après-vente

Si vous souhaitez un service après-vente, veuillez vous adresser au vendeur chez qui vous avez acheté l'appareil.

Dimplex AC Air Curtains (cortinas de aire) Modelos : AC3N, AC45N, AC6N y AC3RN

IMPORTANTE: LEA ESTAS INSTRUCCIONES DETENIDAMENTE Y GUÁRDENLAS

NOTA DE SEGURIDAD IMPORTANTE

No bloquee las rejillas de entrada y de salida de aire.

ASEGÚRESE DE QUE EL APARATO ESTÁ CONECTADO A TIERRA.

No utilice el aparato calefactor en entornos que sean muy polvorientos.

El aparato calefactor no debe montarse directamente encima ni debajo de una toma de corriente mural o de una caja de distribución.

Separe el aparato calefactor del suministro de corriente siempre que usted vaya a efectuar cualquier trabajo de mantenimiento en el aparato.

El producto debe montarse exclusivamente en un soporte estable en la pared o en el techo.

Asegúrese de que los cables de suministro de corriente sean adecuados para los correspondientes valores de conexión eléctricos y que estén protegidos por medio de un fusible correspondiente.

Si el aparato se instala en un local sanitario deberá montarse de manera que las personas que tomen un baño o una ducha no puedan entrar en contacto con ninguna parte del aparato. Además deberán observarse las correspondientes disposiciones nacionales a este respecto.

Si el aparato se monta en un local sanitario deberá instalarse además un interruptor aislante en el exterior del local en un punto que se encuentre cerca de la puerta de entrada.

Instalación eléctrica

La instalación del presente aparato debería efectuarse por un electricista capacitado de acuerdo con la normativa IEE actualmente en vigor.

Posiciones de fijación

El aparato puede montarse en la pared o en el techo. Las diferentes posiciones de fijación están mostradas en la Ilu. 2. Las indicaciones con respecto a la fijación las encontrará en la próxima sección ('Instalación'). En caso de puertas anchas podrán montarse varios calefactores uno al lado del otro.

Instalación

Utilice el dispositivo fijador para el montaje mural como patrón (véase 'a' en la Ilu. 3), marque las posiciones de los agujeros en la pared o en el techo - entre el suelo y el dispositivo fijador debe quedar una distancia de como mínimo 1,8 metros. Sujete el dispositivo fijador, siguiendo para ello los pasos que vienen especificados en la sección 'Montaje mural o montaje en el techo'.

Montaje mural o montaje en el techo

En caso de muros sólidos de ladrillos o de hormigón, taladre los agujeros correspondientes y utilice los tacos entregados. Utilice un nivel de agua para asegurar que el dispositivo fijador se encuentre en posición horizontal. El taco tiene que traspasar el revoque para penetrar en la parte estable de la pared. En caso de muros interiores o techos con revestimientos de madera, posicione el dispositivo fijador del aparato de calefacción en los refuerzos y utilice los tornillos entregados. Si no consigue localizar el refuerzo, utilice tacos del tipo M5 y taladre agujeros de 10 mmts. con una broca adecuada.

Sujete el aparato de calefacción en el dispositivo fijador y asegúrese a la vez de que los tornillos estén completamente introducidos en las rendijas del dispositivo fijador.

Es importante que la arandela de metal estriada (a) se inserte entre el dispositivo fijador del aparato calefactor (b) y el dispositivo fijador para el montaje mural (c). Posicione el aparato calefactor para ajustar el ángulo deseado y, a continuación, apriete el tornillo de fijación (d) en el margen de la placa cobertura terminal (e) con ayuda de un destornillador de estrella (f), según se muestra en la Ilu. 4.

Conexión eléctrica

Suelte los tornillos en los dos extremos de la rejilla de salida de aire (véase la Ilu. 5), con el fin de obtener acceso a las conexiones para el cable de suministro de corriente - véase la Ilu. 6.

Conduzca el cable de suministro de corriente por fuera a lo largo de la pared posterior (no por dentro) y hágalo pasar por el sujetacables que se encuentra en la parte posterior. Conecte el cable según se muestra en la Ilu. 6. La Ilu. 7 muestra el sujetacables en sus detalles.

La Ilu. 7a muestra el sujetacables en sus detalles para los modelos AC3N y AC3RN.

La Ilu. 7b muestra el sujetacables en sus detalles para los modelos AC45N y AC6N.

Nota: La parte 'A' del sujetacables se dobla para acoger un cable de mayor medida. La conexión con la red eléctrica debería efectuarse por medio de un interruptor bipolar, el cual debe estar dispuesto cerca del calefactor y disponer de una intensidad mínima de 20 A para los modelos AC3N, AC3RN y AC45N.

La conexión con la red eléctrica debería efectuarse por medio de un interruptor bipolar, el cual debe estar dispuesto cerca del calefactor y disponer de una intensidad mínima de 30 A para el modelo AC6N y tener una distancia mínima de 3 mmts. en cada polo.

Vuelva a montar la rejilla de salida.

Asegúrese de que la cortina de aire esté sujeta de manera segura y que el cable de suministro de corriente esté bien apretado antes de poner el aparato en marcha.

Servicio (modelos AC3N, AC45N y AC6N)

Conecte el suministro de corriente para el aparato calefactor.

Conecte el interruptor 'I' para activar el soplante.

Seleccione 'I' y, si procede, ajuste los interruptores pequeños '•' (véase la Ilu. 10).

Ajustes -	I	: Ventilador 'conectado'
	I + •	: Nivel medio de calor
	I + • + •	: Nivel máximo de calor

Funcionamiento (modelo AC3RN)

Conecte el suministro de corriente del aparato calefactor.

Seleccione la posición 'MAN' para ajustar el funcionamiento manual.

Seleccione la posición 'AUTO' para ajustar el control mediante el mando a distancia.

Seleccione la potencia calorífica deseada por medio de los interruptores pequeños '•' (véase la Ilu. 11).

Para poder usar el mando a distancia primero hay que ajustar el modo 'AUTO'. A continuación, usted podrá encender y apagar el calefactor por medio del mando a distancia.

Ajustes -	MAN	: Ventilador 'conectado'
	AUTO	: Mando a distancia CON/DESC
	MAN + •	: Nivel medio de calor
	MAN + • + •	: Nivel máximo de calor

El ajuste 'AUTO' cambiará normalmente al estado 'Desconectado' siempre que el mando a distancia no se esté utilizando.

El alcance del telemando asciende a 15 metros.

Nota: Si usted acciona varias veces simultáneamente las teclas 'ON' (CONEXIÓN) y 'OFF' (DESCONEXIÓN) del mando a distancia, podrá ocurrir que a continuación tenga que reponer el calefactor a cero - véase la sección 'Reposición del telemando del AC3RN'.

Si usted ha perdido el telemando o si su telemando no está en disposición de servicio, desconecte el suministro de corriente durante un intervalo de como mínimo 30 segundos y, a continuación, seleccione 'MAN' para ajustar el funcionamiento manual.

Mando a distancia (sólo para el modelo AC3RN)

Coloque la batería de 9 voltios en el mando a distancia.

Pulse sobre la tecla 'ON' (CONEXIÓN) y 'OFF' (DESCONEXIÓN) para así comprobar el funcionamiento con el mando a distancia. A continuación se encenderá la lámpara verde que se encuentra en la parte delantera del mando a distancia.

Ajuste el servicio automático del calefactor con AUTO.

Pulse sobre la tecla ON (CONEXIÓN) para activar el calefactor, o sobre la tecla OFF (DESCONEXIÓN) para apagarlo.

Si no es posible controlar el calefactor por medio del mando a distancia, compruebe primero la batería y a continuación, siga las instrucciones que figuran en la sección 'Reposición del telemando del AC3RN'.

Reposición del telemando del AC3RN

Ajuste el funcionamiento automático del calefactor y asegúrese de que el mando a distancia se encuentre en disposición de servicio (la lámpara verde debe estar encendida).

Introduzca una pequeña clavija (no de metal y con un diámetro de menos de 2 mmts. - p.ej. un palillo de dientes o una cerilla) en el agujero 'X' que se muestra en la Ilu. 12 y pulse sobre la tecla de reposición. Accione simultáneamente la tecla ON del mando a distancia.

Suelte la tecla de reposición que se encuentra en el calefactor y la tecla ON del mando a distancia simultáneamente.

Ahora, el calefactor está programado para el servicio con este emisor de telemando.

Tenga en cuenta que con ayuda de este método pueden programarse varios calefactores para el control por medio de un solo telemando.

Usted puede depositar el mando a distancia en el soporte mural que se entrega con el aparato siempre que no lo esté utilizando (véase la Ilu. 13). El alcance del suministro incluye también los tornillos y los tacos para la fijación de este soporte mural.

Indicaciones importantes para la manipulación de baterías

Saque las baterías desgastadas del aparato.

Desheche las baterías según las normas locales. El electrolito de la batería puede derramarse si usted combina diferentes tipos de batería, si no descambia todas las baterías al mismo tiempo, si echa las baterías al fuego o si trata de cargar una batería que no esté prevista para la recarga.

Mantenimiento

ADVERTENCIA: Separe el calefactor del suministro de corriente antes de proceder a cualquier trabajo de mantenimiento.

Desconexión de emergencia por la protección contra el sobrecalentamiento

El suministro de corriente hacia los elementos calefactores quedará interrumpido en caso de que se presente o se presenten uno o varios de los siguientes casos:

- Si las rejillas de entrada o de salida de aire están bloqueadas.
- Si la ventilación interna está obstruida a causa de polvo o suciedad.
- Si la unidad del soplante está bloqueada.

Nota: Después de activar la desconexión de emergencia, el ventilador puede seguir en servicio para reducir el rendimiento del calefactor. El calefactor deberá apagarse inmediatamente.

Siga los pasos abajo indicados para reponer a cero la desconexión de emergencia en todos los modelos.

Modo de proceder para la reposición de la desconexión de emergencia (AC3N, AC45N y AC3RN)

Averigüe la causa y elimínala. Reponga a cero la(s) desconexión(es) de emergencia por calentamiento excesivo, pulsando sobre la tecla negra que se encuentra en la parte lateral del aparato desconectado, según se especifica en los pasos de 2 a 4.

- Separe el aparato del suministro de corriente.
- Haga pasar un destornillador para tornillos de cabeza ranurada por la rejilla de salida de aire hasta el medio de la tecla de reposición.
- Pulse sobre la tecla en el sentido indicado en la Ilu. 9 para así reponer la desconexión de emergencia. La reposición quedará confirmada por medio de un ruido clic.
- Vuelva a sacar el destornillador con cuidado.
- Reconecte el suministro de corriente.

Modo de proceder para la reposición de la desconexión de emergencia (sólo AC6N)

- Separe el aparato del suministro de corriente.
- Determine y elimine la causa que provocó la parada de emergencia.
(Nota: Esto debería efectuarse exclusivamente por personas con experiencia en la reparación de aparatos eléctricos que sean conscientes de los peligros que puedan presentarse).
- Espere a que el aparato se haya enfriado. Después, reconecte el suministro de corriente para restituir el funcionamiento normal del calefactor.

Limpieza

ADVERTENCIA: Separe el calefactor del suministro de corriente antes de proceder a cualquier trabajo de mantenimiento.

Limpie las superficies exteriores del aparato de vez en cuando con un paño húmedo; para eliminar la suciedad resistente, utilice agua con un poco de jabón y extiéndala con un paño en las superficies y después seque bien las superficies. Preste atención a que no penetre humedad en el producto.

Servicio postventa

Si usted requiere la ayuda del servicio postventa, diríjase al vendedor a quien compró el aparato.

Dimplex AC Air Curtains (luchtgordijnen) Modellen: AC3N, AC45N, AC6N & AC3RN

BELANGRIJK: LEEST U DEZE GEBRUIKSAANWIJZING ZORGVULDIG DOOR EN BEWAART U HET

BELANRIJKE VEILIGHEIDSAANWIJZING

Blokkeert u de luchtinlaat- en luchtuitlaatrooster nooit!

DIT APPARAAT DIENT GEAARD TE WORDEN!

Plaats u het luchtgordijn niet in een zeer stoffige omgeving.

Het luchtgordijn mag niet direct boven of onder een wandcontactdoos resp. een verdeeldoos gemonteerd worden.

Verbreekt u het luchtgordijn altijd van de stroomvoorziening als u onderhoudswerkzaamheden aan het apparaat uit gaat voeren.

Het apparaat mag alleen aan een draagkrachtige wand- of plafondoppervlakte gemonteerd worden.

De aansluitkabels voor de stroomvoorziening dienen van voldoende diameter te zijn voor de van toepassing zijnde elektrische aansluitwaarde en door een overeenkomstige zekering beschermd worden.

Dit apparaat is niet geschikt voor toepassing in badkamers of doucheruimtes!

Elektrische installatie

De installatie van dit apparaat moet door een geschoolde elektricien conform de geldende IEE-installatie richtlijnen worden uitgevoerd.

Bevestigingsposities

Het luchtgordijn kan of aan de wand of aan een plafond gemonteerd worden. Verschillende bevestigingsposities zijn in afb. 2 getoond. Tips ter bevestiging vindt u in het volgende hoofdstuk 'installatie'. Bij brede deuren kunnen meerdere toestellen naast elkaar gemonteerd worden.

Installatie

Gebruikt u de wand-/plafondbeugel als mal (zie 'a' in afb. 3), markeert u de gatposities op de wand of op het plafond, waarbij de uiteindelijke afstand van de onderkant van het luchtgordijn tot de vloer ten minste 1,8 meter dient te bedragen. (De optimale werkingshoogte is 2,3 meter.) Bevestigt u de beugel, als u de onder 'wand- of plafondmontage' beschreven stappen uitvoert.

Wand- of plafondmontage

Bij massieve baksteen- of betonwanden dient u de standaard meegeleverde bevestigingsmaterialen te gebruiken. Gebruikt u een waterpas, om te garanderen, dat de houder horizontaal is.

Bij betimmerde binnenwanden of plafonds, moet u de bevestigingshouder voor het luchtgordijn aan de schraagbalken bevestigen en gebruikt u de meegeleverde houtschroeven. Als u de schraagbalken niet kunt lokaliseren maar het toegepaste beplatingmateriaal volgens de betreffende fabrikant voldoende draagkracht heeft, moet u M5-bout-inzetstukken gebruiken en 10 mm grote gaten met een geschikte boor boren, of de door de fabrikant van het beplatingmateriaal voorgeschreven pluggen van voldoende diameter te gebruiken. Bevestigt u het luchtgordijn aan de houder en overtuigt u zichzelf ervan dat de schroeven volledig in de gleuf van de houder ingevoerd zijn. Het is belangrijk, dat de geribbelde metalen opvolving (a) tussen de verwarming-bevestigingshouder (b) en de wandmontage-houder (c) tussengevoegd wordt. Positioneert u het toestel vervolgens onder de gewenste hoek en draait u dan de fixatieschroef (d) binnenin de eindkap (e) vast door gebruik te maken van een kruiskopschroevendraaier (f) zoals in afb. 4 getoond wordt.

Elektrische aansluiting

Draait u de schroeven aan beide uiteinden van het luchtuitlaatrooster los (zie afb. 5) en verwijder vervolgens het rooster om de aansluitingen voor de stroomvoorzieningskabel te kunnen bereiken - zie afb. 6. Voert u de stroomvoorzieningskabel via de achterwand naar binnen. Sluit u de kabel, zoals in afb. 6 getoond, aan. Zet de kabel vast m.b.v. de kabelklem. (Afb. 7 toont de kabelklem in detail.)

Fig. 7a toont de kabelklem in detail bij gebruik van dunner bedrading, fig. 7b toont de kabelklem bij gebruik van dickere bedrading.

Opmerking: Het deel 'A' van de kabelklem wordt eenvoudig omgedraaid om de dickere kabel vast te kunnen zetten zonder deze te beschadigen. De aansluiting op het stroomnet moet afgezekerd worden met een 16 A zekering voor de types AC3N en AC3RN, een 20 A zekering voor het type AC45N en een 30 A zekering voor het type AC6N. In alle gevallen moet er bovendien in de buurt van het luchtgordijn een dubbel-polige schakelaar worden opgenomen. Controleert u voor u het luchtuitlaatrooster weer terugplaatst en/of het luchtgordijn inschakelt of de bekabeling het luchtgordijn goed aangesloten en vastgeklemd is!

Werking (AC3N, AC45N & AC6N-modellen)

Schakelt u de stroomvoorziening voor de verwarming aan.

Schakelt u de schakelaar 'I' aan, om de ventilator te activeren.

Kiest u 'I' en eventueel de kleinere schakelaar 'I' (zie Afb. 10).

Instellingen -	I	: Ventilator 'aan'
	I + ●	: Verwarming op half vermogen
	I + ● + ●	: Verwarming op volledig vermogen

Werking (AC3RN-model)

Schakelt u de stroomvoorziening voor het luchtgordijn aan. Kiest u de schakelaarstelling 'MAN' voor de manuele werking. Kiest u de schakelaarstelling 'AUTO' voor de werking via de afstandbediening. Kiest u de gewenste verwarmingsvermogen met behulp van de kleinere schakelaar 'I' (zie afb. 11). Om met de afstandbediening te werken, moet u allereerst 'AUTO' kiezen. U kunt de verwarming nu via de afstandbediening in- en uitschakelen.

Instellingen -MAN : Ventilator 'aan' AUTO : Afstandbediening aan/uit MAN + ● : Halve verwarming MAN + ● + ● : Volle verwarming 'AUTO' wordt als standaard op 'uit' geschakeld, als de afstandbediening niet gebruikt wordt. De reikwijdte van de afstandbediening bedraagt 15 meter. Tip: Als u herhaaldelijk gelijktijdig de toetsen 'ON' (AAN) en 'OFF' (UIT) op de afstandbediening bedienten, kan een terugzetten van de verwarming noodzakelijk zijn - zie 'terugzetten van de AC3RN - afstandbediening'. Als de afstandbediening verloren gaat of niet bedrijfsklaar is, moet u de stroomvoorziening voor minstens 30 seconden uitschakelen en dan 'MAN' voor de manuele werking kiezen.

Instellingen -	MAN	: Ventilator 'aan'
	AUTO	: Afstandbediening aan/uit
	MAN + ●	: Halve verwarming
	MAN + ● + ●	: Volle verwarming

'AUTO' wordt als standaard op 'uit' geschakeld, als de afstandbediening niet gebruikt wordt.

De reikwijdte van de afstandbediening bedraagt 15 meter.

Tip: Als u herhaaldelijk gelijktijdig de toetsen 'ON' (AAN) en 'OFF' (UIT) op de afstandbediening bedienten, kan een terugzetten van de verwarming noodzakelijk zijn - zie 'terugzetten van de AC3RN-afstandbediening'. Als de afstandbediening verloren gaat of niet bedrijfsklaar is, moet u de stroomvoorziening voor minstens 30 seconden uitschakelen en dan 'MAN' voor de manuele werking kiezen.

Afstandbediening (alleen AC3RN-model)

Plaats u de 9-Volt-batterij in de afstandbediening.

Drukt u die toets 'ON' (AAN) en 'OFF' (UIT), om de werking met afstandbediening te testen. De groene lamp vooraan de afstandbediening brandt. Schakelt u het toestel op AUTO voor de automatische werking. Drukt u de toets ON (aan), om het luchtgordijn te activeren, resp. de toets OFF (uit), om het uit te schakelen. Als het luchtgordijn niet op de afstandbediening reageert, moet u als eerste de batterij testen en eventueel daarna de aanwijzingen vermeld onder 'terugzetten van de AC3RN-afstandbediening' opvolgen.

Terugzetten van de AC3RN-afstandbediening

Schakelt u het luchtgordijn op automatisch bedrijf, en stelt u zeker, dat de afstandbediening bedrijfsklaar is (de groene lamp moet branden). Steekt u een kleine pen (niet uit metaal en met een doorsnede van minder dan 2 mm - bijv. een tandenstoker of een luciferhoutje) in het in afb. 12 getoonde gat 'X' en drukt u de terugzettoets in.

Drukt u gelijktijdig de ON-toets op de afstandbediening. Laat vervolgens de terugzettoets aan de verwarming en de ON-toets op de afstandbediening gelijktijdig los. De verwarming is nu voor de werking met deze afstandsbediening geprogrammeerd. Met behulp van deze methode kunt u meerdere AC3RN luchtgordijnen voor de besturing van één enkele afstandbediening geschikt maken. U kunt de afstandbediening in de meegeleverde wandhouder leggen, als u deze niet gebruikt (zie afb. 13). In de leveromvang zijn ook schroeven en pluggen voor het bevestigen van de wandhouder inbegrepen.

Belangrijke aanwijzingen voor de omgang met batterijen

Verwijder lege batterijen zo snel mogelijk en deponeer ze in een daartoe bestemde (KCA)-container. De elektrolyt van de batterij kan lekken, als u de batterij gezamenlijk met een ander batterijtype gebruikt, als u niet alle batterijen gelijktijdig uitwisselt, als u de batterij in het vuur werpt of als u een niet oplaadbare batterij probeert op te laden!

Onderhoud

WAARSCHUWING: Verbreekt u de verwarming van de stroomvoorziening, voordat u onderhoudswerkzaamheden uit gaat voeren.

Oververhittingbescherming - Nooduitschakeling

De stroomtoevoer naar de verwarmingselementen wordt onderbroken, wanneer er één of meerdere van de volgende situaties zich voordoen:

1. Het luchtinlaat- en/of luchtuitlaatrooster(s) is/zijn geblokkeerd.
2. De interne ventilatie is als gevolg van stof of vervuiling gereduceerd.
3. De ventilatoreenheid is geblokkeerd.

Opmerking: Bij activering van de nooduitschakeling wordt het verwarmingselement direct uitgeschakeld. De ventilator kan nog enige tijd blijven draaien om de oververhitting te verminderen. Volgt u de hieronder beschreven methode, horende bij uw type luchtgordijn, om de nooduitschakeling terug te zetten.

Methode voor het terugzetten van de nooduitschakeling (AC3N, AC45N & AC3RN)

Verbreekt u allereerst de stroomvoorziening! Stel vervolgens de oorzaak van de oververhitting vast en verhelp deze. (Opmerking: Dit mag alleen door personen uitgevoerd worden, die ervaringen met de reparatie van elektrische apparaten hebben en zich van de mogelijke gevaren bewust zijn.)

Het luchtgordijn heeft twee verwarmingselementen, welke elk afzonderlijk een terugzetknop hebben (zie afbeelding 9) Volg bij het terugzetten de volgende stappen:

1. Voert u -ongeveer halverwege het apparaat- een schroevendraaier door het luchtuitlaatrooster naar de betreffende terugzettoets(en).
2. Drukt u vervolgens met de schroevendraaier de uitgesprongen toets(en) in de in afb. 9 getoonde richting om de nooduitschakeling terug te zetten. Het terug zetten wordt door een klikgeluid bevestigd.
3. Na verwijdering van de schroevendraaier kunt u de stroomvoorziening weer inschakelen.

Methode voor het terugzetten van de nooduitschakeling (alleen AC6N)

1. Verbreekt u allereerst de stroomvoorziening.
2. Stel vervolgens de oorzaak van de oververhitting vast en verhelp deze. (Opmerking: Dit mag alleen door personen uitgevoerd worden, die ervaringen met de reparatie van elektrische apparaten hebben en zich van de mogelijke gevaren bewust zijn.)
3. Wacht u tot het apparaat voldoende afgekoeld is. Schakelt u vervolgens de elektrische stroomvoorziening weer in, om de verwarming in zijn normale bedrijf terug te brengen. (Indien het apparaat nog niet in werking treedt, dient u het eerst verder af te laten koelen.)

Reinigen

WAARSCHUWING: Verbreekt u de verwarming van de stroomvoorziening, voordat u onderhoudswerkzaamheden uit gaat voeren.

Neem de buitenkant van het apparaat regelmatig met een vochtige doek af en wis vervolgens direct de oppervlakte droog. Ter verwijdering van hardnekkige vervuiling kunt u hiervoor een vochtige doek met een lichte zeepoplossing gebruiken. Let u in alle gevallen op dat er geen vochtigheid het product binnen dringt!

Service en garantie

Op dit product zit een fabrieksgarantie van 2 jaar te rekenen vanaf de factuurdatum. Binnen die termijn worden fabricagefouten kosteloos hersteld. U dient een defect toestel, vergezeld van een duidelijke klachtomschrijving en een kopie van de factuur ter reparatie aan uw oorspronkelijke Dimplex leverancier aan te bieden.

Dimplex AC Air Curtains (Barriera d'Aria) Modelli : AC3N, AC45N, AC6N & AC3RN

IMPORTANTE: LEGGETE ACCURATAMENTE LE PRESENTI ISTRUZIONI E CONSERVATELE

AVVERTENZA IMPORTANTE SULLA SICUREZZA

Non bloccate la griglia d'immissione aria e la griglia di scarico aria.

VERIFICATE CHE L'APPARECCHIO DISPONGA DELLA MESSAA TERRA.

Non utilizzate il riscaldatore in un ambiente molto polveroso.

Non si deve installare il riscaldatore direttamente sopra o sotto ad una presa di corrente a parete o scatola di distribuzione.

Prima di effettuare i lavori di manutenzione all'apparecchio staccate il riscaldatore dalla presa di alimentazione di corrente.

Il prodotto può essere installato soltanto su una parete o soffitto portante e robusto.

Assicuratevi che i cavi di alimentazione di corrente siano adatti ai relativi valori elettrici e che siano protetti da un rispettivo interruttore di circuito in caso di sovraccarico.

Se l'apparecchio dev'essere applicato in un ambiente sanitario, lo si dovrà installare di modo che nessuna parte possa essere toccata da una persona che sta facendo il bagno o la doccia. Osservate in tal caso le rispettive prescrizioni valide nel Paese di utilizzo.

Se l'apparecchio dev'essere applicato in un ambiente sanitario allora è necessario installare un interruttore isolante fuori dell'ambiente e vicino alla porta d'ingresso.

Installazione elettrica

L'installazione di questo apparecchio dev'essere eseguita solamente da un elettricista dotato di adeguata formazione e in conformità alle direttive d'installazione attualmente valide.

Posizioni di fissaggio

L'apparecchio può essere applicato o su una parete o al soffitto. Le diverse posizioni di fissaggio sono evidenziate nell'illustr. 2. Le avvertenze sul fissaggio le trovate nella prossima sezione 'Installazione'. Se le porte sono larghe è possibile installare un numero maggiore di riscaldatori uno vicino all'altro.

Installazione

Per il montaggio alla parete servitevi del sostegno per parete come riferimento (vedi 'a' nell'illustr. 3), contrassegnate le posizioni dei fori sulla parete o sul soffitto - tenete conto di una distanza tra pavimento e sostegno di almeno 1,8 metri. Fissate il sostegno eseguendo le fasi specificate nella sezione 'Montaggio sulla parete o sul soffitto'.

Montaggio sulla parete o sul soffitto

Trattandosi di pareti solide di pietra o calcestruzzo dovete effettuare dei fori adatte ad accogliere tasselli in dotazione. Utilizzate una livella a bolla d'aria per garantire che il sostegno venga applicato orizzontalmente. Il tassello deve passare attraverso l'intonaco ed entrare nella parte robusta della parete.

Trattandosi di muri interni o pareti rivestite di legno dovreste posizionare l'attacco di sostegno del riscaldatore sui puntoni di rinforzo e utilizzate le viti in dotazione. Se non potete localizzare i puntoni di rinforzo allora dovreste utilizzare dei tasselli M5 e trapanare dei fori da 10 coll'ausilio di un idoneo trapano.

Fissate il riscaldatore al sostegno assicurandovi che le viti siano completamente inserite nelle fessure del sostegno stesso.

È importante che la rosetta in metallo rigata (a) venga interposta tra l'attacco di sostegno del riscaldatore (b) e il sostegno per il montaggio sulla parete (c). Posizionate il riscaldatore inclinato come volete voi poi stringete la vite di fissaggio (d) entro il cappuccio terminale (e) utilizzando un cacciavite con punta a croce (f) come specificato nell'illustr. 4.

Collegamento elettrico

Svitare le due viti sulle due estremità della griglia di scarico aria (vedi illustr. 5), per potere accedere ai raccordi del cavo di alimentazione di corrente - vedi illustr. 6.

Posate il cavo di alimentazione di corrente all'esterno e sulla parete posteriore (non all'interno) e attraverso il morsetto per cavi sul retro. Collegare il cavo come specificato nell'illustr. 6. L'illustr. 7 evidenzia dettagliatamente il morsetto per cavi.

La figura 7a evidenzia dettagliatamente il morsetto per cavi per i modelli AC3N & AC3RN.

La figura 7b evidenzia dettagliatamente il morsetto per cavi per i modelli AC45N & AC6N. Avvertenza: il pezzo 'A' del morsetto per cavi viene ripiegato per fare posto ad un cavo più grosso.

Il collegamento alla rete elettrica dovrebbe essere effettuato tramite un interruttore bipolare, collocato vicino al riscaldatore e per corrente di almeno 20 A per i modelli AC3N, AC3RN e AC45N.

Il collegamento alla rete elettrica dovrebbe essere effettuato tramite un interruttore bipolare, collocato vicino al riscaldatore, per corrente di almeno 30 A per il modello AC6N e con distanza tra ciascun polo minima di 3 mm.

Riapplicare la griglia di scarico aria.

Assicuratevi che la barriera d'aria sia perfettamente fissata e che il cavo di alimentazione di corrente sia morsettato bene, prima di fare funzionare l'apparecchio.

Funzionamento (modelli AC3N, AC45N & AC6N)

Attivate l'alimentazione di corrente del riscaldatore.

Portate l'interruttore su 'I' per attivare la ventola.

Selezionate 'I' e se opportuno gli interruttori più piccoli '●' (vedi illustr. 10).

Impostazioni -	I	: Ventilatore 'Accesso'
	I + ●	: mezzo grado di calore
	I + ● + ●	: pieno grado di calore

Funzionamento (modello AC3RN)

Attivate l'alimentazione di corrente del riscaldatore.

Portate l'interruttore-commutatore in posizione 'MAN' per il funzionamento manuale.

Portate l'interruttore-commutatore in posizione 'AUTO' per il funzionamento mediante il telecomando. Selezionate il grado di calore desiderato con l'ausilio degli interruttori più piccoli '●' (vedi illustr. 11).

Per operare con il telecomando dovete prima selezionare 'AUTO'. Adesso potete accendere e spegnere il riscaldatore agendo sul telecomando.

Impostazioni -	MAN	: Ventilatore 'Accesso'
	AUTO	: telecomando acceso/spento
	MAN + ●	: mezzo grado di calore
	MAN + ● + ●	: pieno grado di calore

'AUTO' è di regola commutato su 'Spento' se il telecomando non viene utilizzato.

Il raggio d'azione del telecomando è di 15 metri.

Avvertenza: se azionate ripetutamente e simultaneamente i tasti 'ON' (ACCESO) e 'OFF' (SPENTO) del telecomando, potrebbe risultare necessario resettare il riscaldatore - vedi 'Reset telecomando AC3RN'.

Se perdetevi il telecomando o non funziona allora dovete interrompere l'alimentazione di corrente per almeno 30 secondi e poi selezionare 'MAN' per il funzionamento a comando manuale.

Telecomando (soltanto modello AC3RN)

Introducete una batteria da 9 Volt nel telecomando.

Premete il tasto 'ON' (ACCESO) e 'OFF' (SPENTO), per verificare il funzionamento del telecomando. La spia verde davanti sul telecomando si accende.

Commutate il riscaldatore su AUTO per farlo funzionare automaticamente.

Premete il tasto ON (Accesso) per attivare il riscaldatore oppure il tasto OFF (Spento) per spegnerlo.

Se il riscaldatore non si lascia comandare attraverso il telecomando dovreste prima di tutto controllare la batteria e poi seguire le istruzioni relative a "Reset telecomando AC3RN".

Reset telecomando AC3RN

Accendete il riscaldatore a funzionamento automatico e verificate che il telecomando sia funzionante (la spia verde dev'essere accesa).

Introducete una piccola punta (non di metallo e con diametro minore a 2 mm - p. es. uno stuzzicadenti o un fiammifero) nel foro (X) indicato nell'illustr. 12 e premete il tasto di reset. Premete contemporaneamente il tasto ON-Taste sul telecomando.

Lasciate contemporaneamente il tasto di reset sul riscaldatore ed il tasto ON sul telecomando.

Adesso il riscaldatore è programmato per essere comandato dalla trasmittente del telecomando.

Tenete presente che con questo metodo potete programmare un numero maggiore di riscaldatori che verranno comandati da un solo telecomando.

Potete porre il telecomando nell'apposita custodia a parete, se al momento non vi servisse più (vedi illustr. 13). Il volume di consegna comprende anche le viti e i tasselli per il fissaggio dei sostegni alla parete.

Avvertenze importanti avendo a che fare con batterie

Prelevate le batterie consumate.

Smaltite le batterie secondo le prescrizioni valide sul luogo. Una batteria può perdere elettrolito: se la usate insieme ad una batteria di tipo diverso, se non sostituite tutte le batterie allo stesso tempo, se gettate le batterie nel fuoco oppure se tentate di caricare una batteria che non è ricaricabile.

Manutenzione

AVVERTIMENTO: prima di iniziare i lavori di manutenzione staccate il riscaldatore dall'alimentazione di corrente.

Protezione contro il surriscaldamento - spegnimento d'emergenza

La corrente agli elementi di riscaldamento viene interrotta se succede quanto in seguito specificato.

1. La griglia d'immissione aria e la griglia di scarico aria sono bloccate.
2. La ventilazione interna è insufficiente per via della polvere o dello sporco.
3. L'apparecchio a ventola è bloccato.

Avvertenza: se è stato attivato lo spegnimento d'emergenza è possibile fare ulteriormente funzionare il ventilatore per diminuire il rendimento del riscaldatore. Il riscaldatore dev'essere immediatamente spento. Segue le seguenti specificazione relative al modo di procedere per resettare lo spegnimento d'emergenza su tutti i modelli.

Modo di procedere per resettare lo spegnimento d'emergenza (AC3N, AC45N & AC3RN)

Identificate la causa ed eliminatela. Resettate lo (gli) spegnimento(i) di sicurezza sotto il surriscaldamento, premendo il tasto nero sul lato dell'apparecchio spento e procedendo come descritto al punto 2 fino al 4 seguenti.

1. Staccate l'apparecchio dall'alimentazione di corrente.
2. Fate passare un cacciavite con intaglio attraverso la griglia di scarico aria fino al centro del tasto di resettaggio.
3. Premete il tasto nella direzione evidenziata nell'illustr. 9 per così resettare lo spegnimento d'emergenza. Il reset viene confermato da un "clic".
4. Tirate fuori il cacciavite procedendo accuratamente.
5. Riattivate l'alimentazione di corrente.

Modo di procedere per resettare lo spegnimento d'emergenza (soltanto modello AC6N)

1. Staccate l'apparecchio dall'alimentazione di corrente.
2. Identificate ed eliminate la causa dello spegnimento d'emergenza.
(Avvertenza: l'intervento dovrebbe essere effettuato soltanto da persone che hanno esperienza nella riparazione di apparecchi elettrici e si rendono conto degli eventuali pericoli.)
3. Aspettate fino a che l'apparecchio si sarà raffreddato. Poi riattivate l'alimentazione di corrente elettrica per fare funzionare normalmente il riscaldatore.

Interventi di pulizia

AVVERTIMENTO: prima di iniziare i lavori di manutenzione staccate il riscaldatore dall'alimentazione di corrente.

Di tanto in tanto passate un panno umido sulle superfici esterne dell'apparecchio; per eliminare lo sporco resistente potete usare una liscivia di sapone ad azione moderata applicandola con un panno e poi asciugare la superficie. Fate attenzione che l'umidità non penetri nel prodotto.

Servizio Clientela

Se avete bisogno del Servizio Clientela rivolgetevi al negoziante presso il quale avete acquistato l'apparecchio.

Dimplex AC Air Curtains (воздушные завесы)

Модели: AC3N, AC45N, AC6N и AC3RN

ВАЖНО: ВНИМАТЕЛЬНО ПРОЧИТЕ ЭТО РУКОВОДСТВО И СОХРАНИТЕ ЕГО НА БУДУЩЕЕ

ВАЖНОЕ УКАЗАНИЕ ПО БЕЗОПАСНОСТИ

Не закрывайте решетки для входа и выхода воздуха.

УБЕДИТЕСЬ В ТОМ, ЧТО ПРИБОР ЗАЗЕМЛЕН.

Не используйте прибор в очень пыльной окружающей обстановке.

Прибор нельзя монтировать непосредственно над или под стеной розеткой или распределительной коробкой.

Прежде чем приступать к работам по техническому обслуживанию прибора, обязательно отделите его от электропитания.

Прибор разрешается монтировать только на стабильной поверхности стены или потолка.

Убедитесь в том, что кабели электропитания пригодны для соответствующих параметров электрического подключения и защищены соответствующим предохранителем.

Если прибор устанавливается в санитарном помещении, его необходимо установить таким образом, чтобы ни до какой части прибора не мог дотронуться человек, принимающий ванну или душ. При этом также должны соблюдаться соответствующие предписания, действующие в стране пользования.

Если прибор устанавливается в санитарном помещении, за пределами помещения вблизи входной двери должен быть предусмотрен изолирующий выключатель.

Электромонтаж

Устанавливать прибор должен обученный электрик в соответствии с действующими в настоящее время инструкциями по монтажу и подключению IEE.

Крепежные положения

Прибор можно закрепить на стене или на потолке. Различные крепежные положения показаны на рис. 2. Указания по монтажу вы найдете в следующем разделе "Установка". В случае широких дверей можно установить несколько приборов рядом друг с другом.

Установка

Вспользуйтесь держателем для настенного монтажа (см. "а" на рис. 3) в качестве шаблона и пометьте места отверстий на стене или потолке. Расстояние между полом и держателем должно быть не меньше 1,8 метра. Закрепите держатель в соответствии с описанием в разделе "Монтаж на стене или потолке".

Монтаж на стене или потолке

В случае сплошных кирпичных или бетонных стен следует просверлить отверстия и применять дюбели размером 8. Проверьте горизонтальность держателя с помощью уровня. Дюбель должен проникать через штукатурку в несущую часть стены.

В случае крепления на внутренних стенах или потолках, обшитых деревянными панелями, держатель для крепления прибора следует крепить на несущих стойках, применяя шурупы размера 8 (используйте прилагаемые винты). Если вы не можете определить, где под обшивкой проходят несущие стойки, следует применять дюбельные вставки M5 и просверлить отверстия диаметром 10 мм с помощью подходящего сверла.

Закрепите прибор на держателе и убедитесь в том, что винты полностью вошли в прорези держателя.

Между крепежным держателем отопительного прибора (b) и держателем для настенного монтажа (c) важно вставить рифленую металлическую шайбу (a). Установите прибор под требуемым углом и затяните фиксирующий винт (d) внутри концевой колпачка (e) с помощью крестовой отвертки (f), как это показано на рис. 4.

Электрическое подключение

Чтобы получить доступ к соединениям для кабеля электропитания, отпустите винты на обоих концах решетки для выхода воздуха (см. рис. 5 и рис. 6).

Проведите кабель электропитания снаружи вдоль задней стенки (не внутри) и пропустите его через задний кабельный зажим. Подсоедините кабель, как это показано на рис. 6. На рисунке 7 подробно показан кабельный зажим.

На рис. 7а подробно показан кабельный зажим для моделей AC3N и AC3RN.

На рис. 7b подробно показан кабельный зажим для моделей AC45N и AC6N. Примечание: чтобы закрепить кабель большего диаметра, часть "А" кабельного зажима можно отогнуть.

Для подключения к электросети моделей AC3N, AC3RN и AC45N вблизи прибора должен быть предусмотрен двухполюсный выключатель, рассчитанный по меньшей мере на 20 А.

Для подключения к электросети модели AC6N вблизи прибора должен быть предусмотрен двухполюсный выключатель, рассчитанный по меньшей мере на 30 А и имеющий расстояние размыкания контактов в каждом полюсе не меньше 3 мм.

Снова закрепите выходную решетку.

Прежде чем начинать пользоваться прибором, убедитесь в том, что воздушная завеса надежно закреплена, и что кабель электропитания зажат.

Пользование (модели AC3N, AC45N и AC6N)

Включите электропитание прибора.

Включите выключатель "I", чтобы активировать воздухоподогрев.

Установите выключатель "I" и, если необходимо, выключатели меньшего размера "●", в требуемые положения (см. рис. 10).

Настройки	I	: Вентилятор включен
	I + ●	: Половинная тепловая мощность
	I + ● + ●	: Полная тепловая мощность

Пользование (модель AC3RN)

Включите электропитание прибора.

Для ручного режима включите выключатель "MAN".

Для использования дистанционного управления включите выключатель "AUTO".

Выберите требуемую тепловую мощность с помощью маленьких выключателей "I" (см. рис. 11).

Чтобы пользоваться дистанционным управлением, сначала следует включить выключатель "AUTO". После этого прибор можно включать и выключать с помощью дистанционного управления.

Настройки	MAN	: Вентилятор включен
	AUTO	: Дистанционное управление вкл. / выкл.
	MAN + ●	: Половинная тепловая мощность
	MAN + ● + ●	: Полная тепловая мощность

Если дистанционное управление не используется, выключатель "AUTO" стандартно устанавливается в положение "Выкл."

Дистанционное управление действует на расстоянии до 15 метров.

Примечание: многократное одновременное нажатие клавиш "ON" (ВКЛ.) и "OFF" (ВЫКЛ.) на пульте дистанционного управления может привести к тому, что понадобится выполнить сброс нагревателя - см. раздел "Сброс дистанционного управления AC3RN".

Если пульт дистанционного управления потерялся или не работает, следует выключить электропитание по меньшей мере на 30 секунд, а затем включить выключатель "MAN" для ручного режима.

Дистанционное управление (только модель AC3RN)

Вставьте 9-вольтовую батарейку в пульт дистанционного управления.

Нажмите клавишу "ON" (ВКЛ.) и "OFF" (ВЫКЛ.), чтобы проверить работу дистанционного управления. Загорается зеленая лампа спереди на пульте дистанционного управления.

Переключите прибор на "AUTO" для автоматического режима.

Чтобы включить прибор, нажмите клавишу "ON". Чтобы выключить прибор, нажмите клавишу "OFF".

Если прибор не реагирует на дистанционное управление, то прежде всего следует проверить батарейку, а затем действовать в соответствии с указаниями раздела "Сброс дистанционного управления AC3RN".

Сброс дистанционного управления AC3RN

Переключите прибор на автоматический режим и убедитесь в том, что пульт дистанционного управления готов к работе (зеленая лампа должна гореть).

Вставьте стержень небольшого диаметра (не металлический, диаметром менее 2 мм - например, зубочистку или спичку) в отверстие "X", показанное на рис. 12, и нажмите им клавишу сброса. Одновременно нажмите клавишу "ON" на пульте дистанционного управления.

Отпустите клавишу сброса на приборе и одновременно клавишу "ON" на пульте дистанционного управления.

Теперь прибор запрограммирован на работу с этим передатчиком дистанционного управления. Имейте в виду, что с помощью этого метода вы можете запрограммировать сразу несколько приборов на управление от одного и того же пульта дистанционного управления.

Если вы не пользуетесь пультом дистанционного управления, вы можете вложить его в имеющийся стеной держатель (см. рис. 13). В объем поставки входят также винты и дюбели для крепления этого стеной держателя.

Важные указания по обращению с батарейками

Выньте израсходованные батарейки.

Утилизируйте батарейки в соответствии с предписаниями, действующими в вашей стране. Применение батареек разного типа, не одновременная замена всех батареек, бросание батареек в огонь или попытка заряжать незаряжаемые батарейки может привести к вытеканию электролита.

Техническое обслуживание

ВНИМАНИЕ: Прежде чем приступать к работам по техническому обслуживанию отопительного прибора, отделите его от электропитания.

Аварийное выключение для защиты от перегрева

Электропитание компонентов прибора прерывается при наступлении одного или нескольких из нижеперечисленных событий.

1. Закрыта решетка для входа или выхода воздуха.
2. Внутренняя вентиляция ухудшена из-за пыли или грязи.
3. Заблокирован вентиляционный блок.

Примечание: если сработало аварийное выключение, вентилятор можно оставить включенным, чтобы он отводил тепло нагревателя. Нагреватель следует немедленно выключить.

Для сброса аварийного выключения действуйте в нижеуказанной последовательности (для всех моделей).

Порядок действий для сброса аварийного выключения (AC3N, AC45N и AC3RN)

Определите причину и устраните ее. Сбросьте аварийное выключение для защиты от перегрева, нажав черную кнопку на боковой стороне выключенного прибора, как это описано в нижеследующих пунктах от 2 до 4.

1. Отделите прибор от электропитания.
2. Приставьте плоскую отвертку через решетку для выхода воздуха к середине клавиши сброса.
3. Чтобы сбросить аварийное выключение, нажмите клавишу в направлении, показанном на рис. 9. На произошедший сброс указывает щелчок.
4. Осторожно выньте отвертку.
5. Снова включите электропитание.

Порядок действий для сброса аварийного выключения (только AC6N)

1. Отделите прибор от электропитания.
2. Определите и устраните причину аварийного выключения.
(Примечание: это разрешается делать только лицам, имеющим опыт по ремонту электроприборов и осознающим возможные опасности).
3. Подождите, пока прибор не остынет. Снова включите электропитание, чтобы вернуть прибор в нормальный режим.

Чистка

ВНИМАНИЕ: Прежде чем приступать к работам по техническому обслуживанию отопительного прибора, отделите его от электропитания.

Время от времени протирайте наружные поверхности прибора влажной тряпкой. Для удаления трудно поддающихся загрязнений можно смочить ткань слабым мыльным раствором и протереть поверхность насухо. Следите за тем, чтобы в прибор не попала влага.

Служба сервиса

Если вам понадобится сервисное обслуживание, просим обратиться к продавцу, у которого вы приобрели прибор.

Kurтины powietrzne Dimplex AC

Modele: AC3N, AC45N, AC6N oraz AC3RN

UWAGA: NALEŻY UWAŻNIE PRZECZYTAĆ NINIEJSZĄ INSTRUKCJĘ I ZACHOWAĆ JĄ NA PRZYSZŁOŚĆ

IWAŻNE WSKAZÓWKI DOTYCZĄCE BEZPIECZEŃSTWA.

NIE NAKRYWAĆ URZĄDZENIA ANI NIE ZASŁANIAĆ KRATY WLOTU LUB WYLOTU POWIETRZA.

URZĄDZENIE POWINNO BYĆ PODŁĄCZONE BEZPOŚREDNIO PRZEWODEM ZASILAJĄCYM (BEZ POŚREDNICTWA GNIAZDA WTYKOWEGO), A PRZEWÓD OCHRONNY POWINIEN BYĆ PODŁĄCZONY DO METALOWEJ CZĘŚCI OBUDOWY.

Nie korzystać z urządzenia w miejscach bardzo zakurzonych.

Urządzenia nie należy umieszczać bezpośrednio nad lub pod gniazdem elektrycznym lub skrzynką rozdzielczą.

Przed naprawą należy wyłączyć zasilanie urządzenia.

Urządzenie należy montować jedynie na ścianach nośnych bądź sufitach.

Upewnij się, że przewody sieciowe mają odpowiednią obciążalność prądową i zabezpieczone są odpowiednim bezpiecznikiem.

W przypadku montażu urządzenia w łazience bądź umywalni należy zamontować je w taki sposób, aby osoba korzystająca z wanny lub natrysku nie mogła dotknąć żadnej części urządzenia.

W przypadku montażu urządzenia w łazience bądź umywalni, na zewnątrz łazienki obok drzwi należy zainstalować odłącznik.

Informacje dotyczące instalacji elektrycznej

Montaż urządzenia powinien dokonać wykwalifikowany elektryk posiadający aktualne uprawnienia Stowarzyszenia Elektryków Polskich (SEP) dotyczącymi instalacji elektrycznych.

Miejsca montażu

Urządzenie nadaje się do montażu na ścianie lub na suficie - szczegóły na rys. 2 przedstawiającym różne możliwości montażu oraz we fragmencie „Montaż” poniżej.

W przypadku szerokich drzwi kurтины można montować w taki sposób, aby stykały się krótszymi bokami.

Montaż

Użyć wspornika montażowego (patrz (a) na rys. 3) do zaznaczenia miejsc do wywiercenia otworów na ścianie lub suficie - minimalna odległość pomiędzy podłogą a wspornikiem powinna wynosić 1,8 m. Zamocować wspornik w miejscu, wykonując czynności opisane w punkcie „Montaż na ścianie lub suficie”.

Montaż na ścianie lub suficie

W ścianach wykonanych z cegły lub betonu należy montować urządzenie za pomocą kołków rozporowych rozmiar 8 (należy posłużyć się poziomką, aby upewnić się, że wspornik jest ułożony prosto). Kołki należy umieszczać głęboko w ścianie, nie tylko w warstwie tynku. W przypadku montażu na ścianach wewnętrznych lub sufitach wyłożonych panelami, zastosować metodę montażu zapewniającą pewne i trwałe mocowanie.

Umieścić urządzenie na wsporniku, upewniając się, że wkręty montażowe zostały dokładnie umieszczone w otworach wspornika.

Należy pamiętać o umieszczeniu żąbkowanej metalowej podkładki (a) pomiędzy uchwytem mocującym urządzenie (b) a wspornikiem (c). Ustawić urządzenie pod odpowiednim kątem, a następnie mocno dokręcić śrubę (d) z nakrętką (e) przy pomocy śrubokrętu krzyżakowego (f), jak pokazano na rys. 4.

Połączenie elektryczne

Odkręcić śruby po jednej ze stron kraty wlotu powietrza (patrz rys. 5), aby uzyskać dostęp do końcówek, do których podłączać będziemy przewód sieciowy - patrz rys. 6.

Przełożyć przewód po zewnętrznej stronie tylnej ścianki urządzenia (nie od wewnątrz) oraz przez tylny zacisk przewodu i podłączyć zgodnie z rys. 6 - patrz również rys. 7 - szczegółowy schemat listwy przyłączeniowej.

Rys. 7a pokazuje szczegółowy schemat listwy przyłączeniowej dla modeli AC3N oraz AC3RN. Rys. 7b pokazuje szczegółowy schemat listwy przyłączeniowej dla modeli AC45N oraz AC6N. Uwaga: Część A listwy przyłączeniowej można przekręcić, aby podłączyć grubszy przewód.

Podłączenie do instalacji elektrycznej modeli AC3N, AC3RN oraz AC45N należy wykonać za pomocą wyłącznika dwubiegunowego o obciążalności min. 20 A, a modelu AC6N - za pomocą wyłącznika dwubiegunowego o obciążalności min. 30A, z odstępem co najmniej 3 mm w każdym biegunie.

Ponownie założyć kratę wlotu powietrza.

Przed uruchomieniem należy upewnić się, że kurтина powietrzna i przewód sieciowy są prawidłowo zamocowane.

Korzystanie z urządzenia (modele AC3N, AC45N oraz AC6N)

Włączyć zasilanie.

Włączenie włącznika oznaczonego 'I' powoduje uruchomienie dmuchawy.

Należy wybrać 'I' oraz mniejsze włączniki oznaczone 'I' według potrzeby (patrz rys. 10).

Ustawienia

I	Dmuchała włączona
I + ●	Półowa mocy grzejnej
I + ● + ●	Pełna moc grzejna

Korzystanie z urządzenia (model AC3RN)

Włączyć zasilanie.

Ustawić włącznik w pozycji „MAN” w przypadku sterowania ręcznego.

W przypadku sterowania za pomocą pilota należy ustawić włącznik w pozycji „AUTO”.

Wybrać odpowiednie ustawienie mocy grzejnej, ustawiając włącznik w pozycji „I” (patrz rys. 11)

Aby móc sterować urządzeniem za pomocą pilota należy wcześniej wybrać ustawienie „AUTO”. Można teraz włączać i wyłączać urządzenie za pomocą pilota.

Ustawienia

MAN	Dmuchała włączona
AUTO	Pilot włączony/wyłączony
MAN + ●	Półowa mocy grzejnej
MAN + ● + ●	Pełna moc grzejna

Jeśli nie korzystamy z pilota funkcja „AUTO” ustawi się domyślnie w pozycji „wyłączone”.

Z pilota można korzystać w promieniu 15 metrów.

Uwaga: Powtarzające się jednoczesne naciśnięcie przycisków ON (włączony) i OFF (wyłączony) na pilocie może wymagać wyzerowania urządzenia - patrz „Zerowanie pilota AC3RN”.

W przypadku braku sygnału z pilota należy wyłączyć zasilanie urządzenia na przynajmniej 30 sekund i wybrać ustawienie „MAN” dla sterowania ręcznego.

Pilot (tylko model AC3RN)

Włożyć do pilota baterie 9 V.

Aby sprawdzić, czy pilot działa, należy nacisnąć przycisk ON lub OFF. Zaświeci się zielona lampka z przodu pilota.

Ustawić funkcję AUTO dla sterowania automatycznego.

Nacisnąć przycisk ON, aby włączyć urządzenie, a przycisk OFF, aby wyłączyć.

Jeśli pilot nie działa należy najpierw sprawdzić baterie, a następnie wykonać czynności podane w punkcie „Zerowanie pilota AC3RN” poniżej.

Zerowanie pilota AC3RN

Przełączyć urządzenie na działanie automatyczne i upewnić się, że pilot działa (powinna świecić się zielona lampka).

W otwór „X” pokazany na rys. 12 należy włożyć mały cienki przedmiot wykonany z innego materiału niż metal (o średnicy mniejszej niż 2 mm, np. wykalczkę lub zapalną) i nacisnąć przycisk zerowania. Należy jednocześnie nacisnąć przycisk ON na pilocie.

Zwolnić jednocześnie przycisk zerowania na urządzeniu oraz przycisk na pilocie.

Urządzenie jest teraz tak zaprogramowane, by współpracowało z pilotem.

Proszę zauważyć, że w taki sam sposób można zaprogramować kilka urządzeń, aby można było nimi sterować za pomocą jednego pilota.

Podczas przerw w użytkowaniu pilota można umieścić w specjalnym uchwycie zamontowanym na ścianie (patrz rys. 13). Opakowanie zawiera również wkręty i kołki rozporowe do zamontowania uchwyty.

Ważne informacje dotyczące baterii

Wyrzucić cieknące baterie.

Baterie należy wyrzucać w odpowiedni sposób zgodnie z miejscowymi przepisami. W wyniku połączenia baterii z baterią innego rodzaju, nieprawidłowego włożenia, nie wymienienia wszystkich baterii jednocześnie, wrzucenia do ognia lub próby ładowania baterii nie nadającej się do ładowania może dojść do wycieku elektrolitu.

Konserwacja

OSTRZEŻENIE: Przed konserwacją należy WYŁĄCZYĆ ZASILANIE.

Temperaturowe wyłączniki bezpieczeństwa

W przypadku wystąpienia jednej lub kilku z poniższych nietypowych sytuacji może dojść do odłączenia zasilania elementów grzejnych.

- Zablokowanie krat wlotu lub wylotu powietrza.
- Pogorszenie wewnętrznej wentylacji na skutek nagromadzenia się kurzu lub innych zanieczyszczeń.
- Awarii dmuchawy.

Aby ponownie nastawić wyłącznik bezpieczeństwa we wszystkich modelach, należy zapoznać się z odpowiednimi instrukcjami poniżej:

Uwaga: Czynności te powinny wykonać wyłącznie elektrycy z aktualnymi uprawnieniami SEP posiadające doświadczenie w naprawianiu urządzeń elektrycznych.

Postępowanie w przypadku ponownego nastawiania wyłącznika bezpieczeństwa (AC3N, AC45N oraz AC3RN)

Ustalić i wyeliminować przyczynę. Ponownie nastawić wyłącznik bezpieczeństwa, odblokowując czarny przycisk z boku wyłącznika zgodnie z poniższym opisem.

- Wyłączyć zasilanie.
- Przez kratę wylotu powietrza przełożyć śrubokręt płaski, aby dotknął środkowej części przycisku.
- Naciskać przycisk zgodnie z pokazanymi kierunkami, aby ponownie nastawić wyłącznik (patrz rys. 9). Po nastawieniu słychać będzie charakterystyczny dźwięk.
- Ostrożnie wyjąć śrubokręt.
- Włączyć zasilanie.

Postępowanie w przypadku ponownego nastawiania wyłącznika bezpieczeństwa (tylko model AC6N)

- Wyłączyć zasilanie.
- Ustalić przyczynę uruchomienia wyłącznika i wyeliminować ją.
- Należy odczekać chwilę, aż urządzenie ostygnie.
- Włączyć zasilanie.

Czyszczenie

OSTRZEŻENIE: Przed podjęciem jakichkolwiek czynności związanych z czyszczeniem lub konserwacją należy ODŁĄCZYĆ ZASILANIE.

Wierzchnią część urządzenia można czyścić, przecierając ją wilgotną ściereczką. Plamy usuwamy niosząc na nie delikatny roztwór wody z mydłem za pomocą ściereczki i wycierając do sucha. Należy zadbać o to, by do środka urządzenia nie dostała się woda.

Serwis gwarancyjny

W razie konieczności skorzystania z serwisu gwarancyjnego należy skontaktować się z dostawcą, od którego urządzenie zostało nabyte.