

Dimplex[®] DTB-2R

Kamer- en Vloerthermostaat
Termostaat pokojowy i podłogowy



Installatie- en Gebruikershandleiding Instrukcja instalacji i obsługi

GlenDimplex[®] Am Goldenen Feld 18 | D-95326 Kulmbach | Germany
www.dimplex.digital/scs | info@gdhv.one

Technische gegevens

Nominale spanning: 230V~
Nominale stroomsterkte: 16 A
Bescheringsklasse: IP20
Vloersensor (meegeleverd): NTC, 22kOhm bij 25°C
Afschakelfunctie: 1-polig
Radiofrequentie: 868MHz, max 10mW
Omgevingstemperatuur voor werking: -40°C tot +40°C

Geleijkvormigheidsattest (DoC)
Glen Dimplex Heating & Ventilation verklaart hierbij dat de uitrusting beschreven in deze gebruikershandleiding voldoet aan de essentiële eisen en bijkomende relevante vereisten van EU Richtlijn 2014/53/EU. Indien u een kopie verlangt van de originele gesigneerde DoC, stuurt u een e-mail naar: info@gdhv.one

Waarschuwing
Producten met een elektronische thermostaat kunnen geen garantie bieden tegen vorstschade. Voorzie extra bescherming bij blootgestelde installaties.

Bij het einde van het gebruiksleven van het product moet het worden gerecycled.



Dane techniczne

Napięcie znamionowe: 230V~
Prąd znamionowy: 16 A
Klasa ochrony: IP20
Klasa podłogowy (w zestawie): NTC, 22kOhm przy 25°C
Funkcja odcinania: 1-biegunowa
Częstotliwość radiowa: 868MHz, max 10mW
Działanie w temperaturze otoczenia: od -40°C do +40°C

Deklaracja zgodności (DoC)
Glen Dimplex Heating & Ventilation oświadcza, że sprzęt opisany w tym podręczniku użytkownika jest zgodny z zasadniczymi wymaganiami i pozostałymi stosownymi postanowieniami Dyrektywy UE 2014/53 / UE. Jeśli potrzebujesz kopii oryginalnie podpisanej deklaracji zgodności - DoC - wyslij wiadomość e-mail na adres: info@gdhv.one

Ostrzeżenie
Produkty z termostatem elektronicznym nie mogą zagwarantować ochrony przed uszkodzeniami spowodowanymi mrozem. Zapewniają dodatkową ochronę odśnieżonej instalacji.

Pod koniec okresu użytkowania produkt musi zostać poddany recyklingowi.



Inhoud

1. Interface
2. Omkadering
3. Voeding
4. Vloersensor - 22kOhm bij 25°C

Belangrijk:

De vloersensor moet worden geïnstalleerd in een buis die aan het einde is afgedicht.

Het product mag enkel worden gebruikt in installaties die overeenstemmen met de geldende nationale regelgevingen.

Indien een andere vloersensor wordt gebruikt dan deze die werd bijgeleverd in de verpakking, moet u er rekening mee houden dat de sensorverbinding niet is geïsoleerd van de spanningsfase.

Zawartość

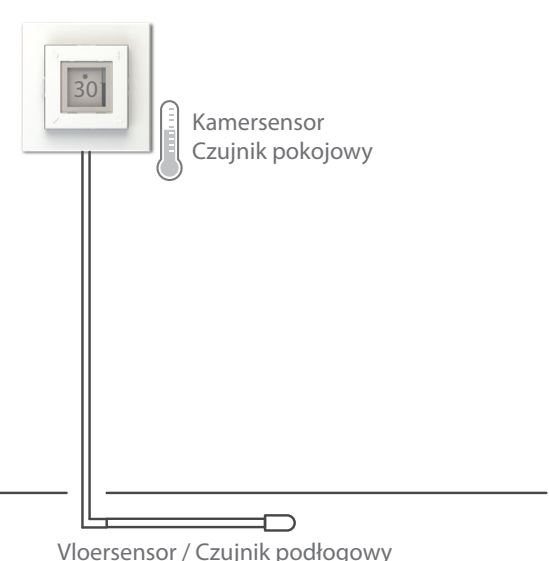
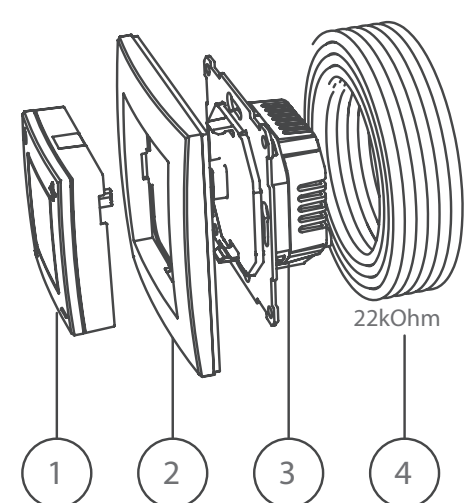
1. Jednostka interfejsu
2. Rama
3. Jednostka napędowa
4. Czujnik podłogowy - 22 kOhm przy 25 ° C

Ważne:

Czujnik podłogowy musi być zainstalowany w rurce, która jest szczelnie zamknięta na końcu.

Produkt może być używany tylko w instalacjach zgodnych z obowiązującymi przepisami krajowymi.

Jeśli w instalacji zostanie zastosowany czujnik podłogowy inny niż zawarty w opakowaniu, należy pamiętać, że złącze czujnika nie jest odizolowane od fazy pod napięciem.



Sensorfunctie

De thermostaat biedt vier verschillende sensorfuncties:

Vloersensor:
Meet de temperatuur in de vloer.
Temperatuurinstelling 7-40°C.

Kamersensor + vloersensor (houten vloeren):
MOET WORDEN GEBRUIKT voor houten vloeren en temperatuurgevoelige materialen. Meet de lucht- en vloertemperaturen. Temperatuurinstelling 7-40°C, hoewel de vloertemperatuur gelimiteerd is tot maximum 27°C.

Kamersensor:
Meet de luchttemperatuur in de kamer.
Temperatuurinstelling 7-40°C.

Vermogensregelaar:
Bedoeld voor die gevallen waar een kamer- of vloersensor niet kan worden toegepast. Het vermogen wordt aan/uitgezet tussen 0-100% met cycli van 20 minuten.
Instellingen: 0 - 10 (0 = 0%, 5 = 50%, 10 = 100%)

Functie czujnika

Termostaat ma cztery różne funkcje czujnika:

Czujnik podłogowy:
Mierzy temperaturę w podłodze.
Ustawienie temperatury 7-40 ° C.

Czujnik pokojowy + czujnik podłogowy (podłogi drewniane):
NALEŻY STOSOWAĆ do drewnianych podłóg i materiałów wrażliwych na temperaturę. Mierzy temperaturę powietrza i podłogi. Ustawienie temperatury 7- 40 ° C, jednak temperatura podłogi jest ograniczona do maks. 27 ° C.

Czujnik pokojowy:
Mierzy temperaturę powietrza w pomieszczeniu.
Ustawienie temperatury 7-40 ° C.

Regulator mocy:
Przeznaczony do przypadków, w których czujnik pokojowy lub podłogowy nie ma zastosowania. Obciążenie jest włączane / wyłączane pomiędzy 0-100% w ciągu cyklu 20 minut.
Ustawienia: 0-10 (0 = 0%, 5 = 50%, 10 = 100%)

Het product mag enkel worden geïnstalleerd door een gecertificeerd elektricien!

Sluit de stroom aan volgens de instructie aan de achterkant. Beschikbare sensoropties zijn:

- 1: Kamersensor (Geïntegreerd in de thermostaat)
- 2: Vloersensor (Externe temperatuursensor) 22kOhm bij 25°C (standaardinstelling)

Andere compatibele sensorwaarden:
47kOhmbij 25°C, 15kOhm bij 25°C, 12kOhm bij 25°C, 10kOhm bij 25°C, 2kOhm bij 25°C

De thermostaat detecteert automatisch of er een vloersensor is verbonden en zal dan de standaardinstellingen voor de Vloersensor (22kOhm bij 25°C) gebruiken. De instellingen kunnen worden veranderd met de setup wizard of het menu indien een sensor met een andere waarde wordt gebruikt. Indien de sensorkabel is beveiligd, mag deze beveiliging niet worden verbonden met de massa.

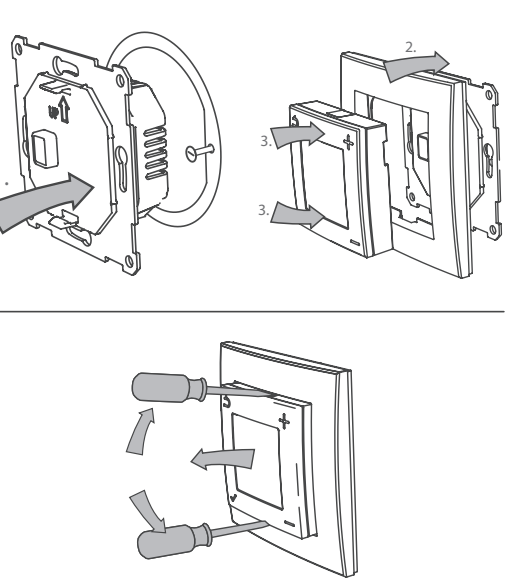
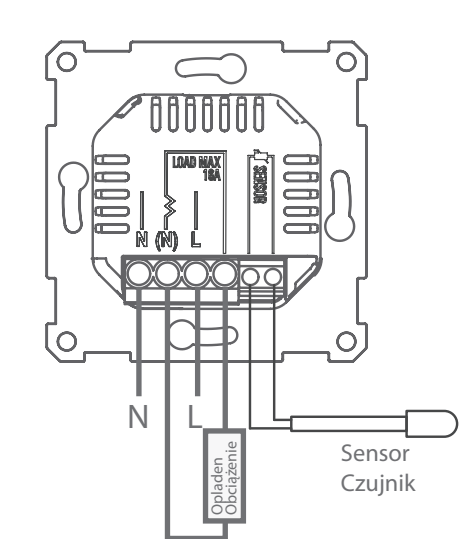
Produkt może być instalowany wyłącznie przez certyfikowanego elektryka!

Podłącz zasilacz zgodnie z instrukcjami z tyłu. Dostępne opcje czujnika to:

- 1: Czujnik pokojowy (zintegrowany z termostatem).
- 2: Czujnik podłogowy (zewnętrzny czujnik temperatury). 22 kOhm przy 25 ° C (ustawienie domyślne)

Inne zgodne wartości czujnika podłogowego:
47kOhm przy 25 ° C, 15kOhm przy 25 ° C, 12kOhm przy 25 ° C, 10kOhm przy 25 ° C, 2kOhm przy 25 ° C

Termostaat automatycznie wykrywa, czy podłączony jest czujnik podłogowy, a następnie użyje ustawień domyślnych Czujnik podłogowy (22kOhm przy 25 ° C). Ustawienia można zmienić za pomocą kreatora konfiguracji lub menu, jeśli zastosowano czujnik o innej wartości. Jeśli kabel czujnika ma osłonę nie należy podłączać osłony do uziemienia.



Assemblage:

1. Verbind de stroomunit met de verbindingsdoos op de muur.
2. Plaats het kader bovenop de stroomunit.
3. De interface-unit klikt op zijn plaats binnen in het kader.
Vergewis er u van dat de sluitmechanismen zowel bovenaan als onderaan vastzitten.

Demontage:

Vergewis er u van dat het product is afgeschakeld van de stroomtoevoer vóór u het uit elkaar haalt!
De interface-unit kan worden verwijderd met een platte schroevendraaier. Klik het sluitmechanisme zowel bovenaan als onderaan los en trek de interface-unit eruit. Het kader is nu los en kan worden verwijderd.
Draai de schroeven van de muurverbindingsdoos los en verwijder de stroomunit.

Montaż:

1. Zamontuj jednostkę zasilającą w ściennej puszcze przyłączeniowej.
2. Umieść ramkę na górnej części jednostki napędowej.
3. Jednostka interfejsu zatrzasknie się na miejscu w ramce.
Upewnij się, że mechanizmy blokujące są zamocowane zarówno u góry, jak i u dołu.

Demontaż:

Przed demontażem upewnij się, że produkt jest odłączony od sieci!

Moduł interfejsu można usunąć za pomocą płaskiego śrubokręta. Poluzuj mechanizm blokujący zarówno u góry, jak i u dołu, i wyciągnij moduł interfejsu. Rama jest teraz luzna i można ją usunąć.

Poluzuj śruby na ściennej puszcze przyłączeniowej i wyciągnij zasilacz.

Gebruiker-interface

Zet de thermostaat aan en uit met de schuifschakelaar aan de linkerkant (A).

Omhoog = Aan
Beneden = Stand-by

De thermostaat heeft vier toetsen, één in elke hoek, met de volgende symbolen:

- +** De gewenste temperatuur instellen.
De toetsen worden in het menu gebruikt om naar boven en naar beneden te gaan.
- ↺** Heft de bestaande instelling op.
Binnen het menu brengt deze toets u terug naar het vorige niveau
- ✓** Opent het menu.
Binnen het menu bevestigt deze toets een selectie of instelling

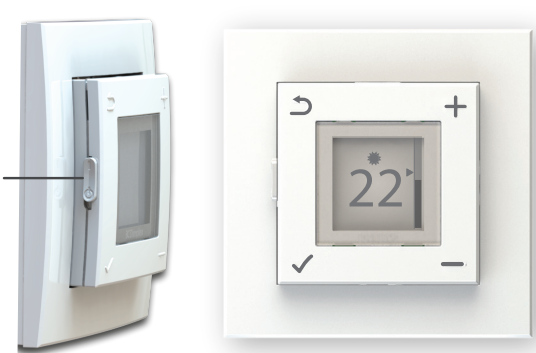
Interfejs użytkownika

Włącz i wyłącz termostat za pomocą suwaka po lewej stronie. (A)

W górę = Włączony
W dół = Czuwanie

Termostaat ma cztery przyciski, po jednym w każdym rogu, z następującymi symbolami:

- +** Ustaw żądaną temperaturę.
W menu, przyciski te służą do przewijania w górę i w dół.
- ↺** Zastąpi bieżący status.
W menu przycisk ten przenosi Cię z powrotem do poprzedniego poziomu.
- ✓** Otwiera menu.
W menu przycisk ten potwierdza wybór lub ustawienie.



Menu-overzicht

Standardinstellingen

Toetsvergrendeling	Druk ✓ en in en houd gedurende 5 sec. ingedrukt.
Tijdsinstelling	Instelling van de huidige dag en tijd
Weekprogramma	Instelling van een weekprogramma

Taal	Deutsch
	English
	Français
	Italiano
	Polski
	Nederlands

Achtergrondverlichting	Instelling niveau achtergrondverlichting.
------------------------	---

Verder	Sensor	Vloersensor
		Kamer + Vloer
		Kamersensor Stroomregelaar
Sensorwaarde (Beschikbaar als er een vloersensor is aangesloten)	47kΩ-25°C	
	22kΩ-25°C	
	15kΩ-25°C	
	12kΩ-25°C	
	10kΩ-25°C	
	2kΩ-25°C	
SCS Hub	Verbind./Verbreek	
Kalibrer (Gedeactiveerd in stroom regulator modus)		

Instelwizard

Ingeval van een installatie waar de standaardinstellingen niet van toepassing zijn, kan de instelwizard handig zijn.

Przegląd menu

Ustawienia domyślne

blokada klawiatury	Naciśnij i przytrzymaj ✓ i ← przez 5 sekund
Ustaw czas	Ustaw bieżący dzień i godzinę
Program tygodniowy	Ustawianie programu tygodniowego

Język	Deutsch
	English
	Français
	Italiano
	Polski
	Nederlands

Podświetlenie	Ustaw poziom podświetlenia
---------------	----------------------------

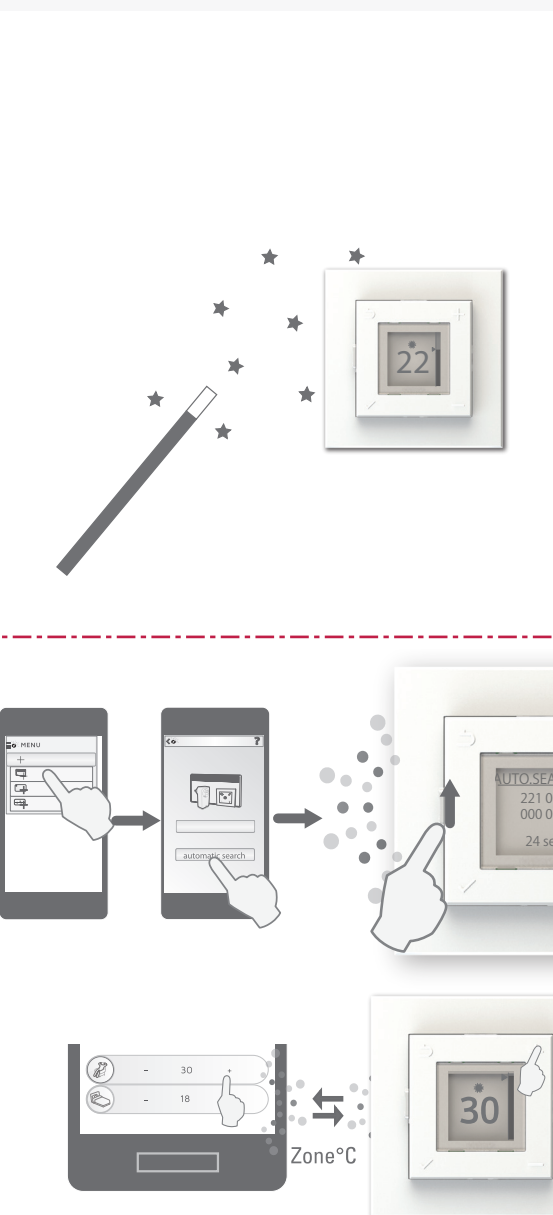
Zaawansowane	Czujnik	Uruchomić kreatora instalacji
		Czujnik podłogowy
		Pokój + piętro
	Wartość czujnika (dostępne, gdy podłączony jest czujnik podłogowy)	47kΩ-25°C
		22kΩ-25°C
		15kΩ-25°C
		12kΩ-25°C
10kΩ-25°C		
2kΩ-25°C		
SCS Hub	Połącz / rozłącz	
Kalibruj (wyłączony w trybie zwykłego zasilania)		

Kreaotr Konfiguracji

W przypadku instalacji, w której ustawienia domyślne nie mają zastosowania, kreator instalacji może być przydatnym narzędziem.



Open menu
Otwórz menu



Ga naar "Menu > Verder > Start wizard" om de thermostaatinstellingen stap voor stap in te stellen.

De instellingen kunnen later worden veranderd via het menu of door de wizard opnieuw te gebruiken.

De thermostaat beschikt over een geïntegreerde radio-omstaafer voor de Dimplex SCS Hub en ook voor een directe verbinding met Dimplex Sense.

Verbind de thermostaat met de Dimplex SCS Hub via de automatische zoekfunctie in de app. Schuif de toets van stand-by naar AEN terwijl je de app. Schuif de toets.

Tijdens het zoeken zal de thermostaat haar ID-code tonen op het scherm. De ID-code kan worden gebruikt voor registratie.

Wanneer aangesloten aan de Dimplex SCS Hub, kan de temperatuur worden ingesteld met ofwel de thermostaat of via de app. Veranderingen zullen automatisch worden gesynchroniseerd tussen de thermostaat en de app. (Dit geldt niet in stroom regulator modus).

Przejdź do „Menu > Zaawansowane > Uruchom kreatora”, aby edytować ustawienia termostatu krok po kroku.

Ustawienia można później zmienić za pomocą menu lub ponownie uruchamiając kreatora.

Termostaat ma zintegrowany odbiornik radiowy dla Dimplex SCS Hub, a także do bezprzewodnego połączenia z Dimplex Sense.

Podłącz termostaat do Dimplex SCS Hub , korzystając z automatycznego wykrywania i konfiguracji. Przesuń przelącznik z trybu gotowości na włączony, gdy aplikacja szuka jednostek.

Podczas wyszukiwania termostaat pokaże swój Kod identyfikacyjny na wyświetlaczu. Kod identyfikacyjny można wykorzystać do ręcznej rejestracji.

Po podłączeniu do Dimplex SCS Hub temperaturę można ustawić na termostacie lub za pośrednictwem aplikacji. Zmiany zostaną automatycznie zsynchronizowane między termostatem a aplikacją. (Nie dotyczy to w trybie zwykłego zasilania regulatora mocy.)



Dag en tijd instellen

Bij het eerste opstarten zal de thermostaat u vragen om de huidige dag en het uur in te stellen.

Gebruik de **+** en **-** toetsen om de huidige dag in te stellen. Bevestig de selectie door **✓** in te drukken.

Gebruik hierna de **+** en **-** toetsen om het uur in te stellen (24-uur klok). Bevestig opnieuw met **✓**. Herhaal om de minuten in te stellen.

Mocht de stroom uitvallen, moet u dag en tijd opnieuw instellen. Indien nodig zal de thermostaat direct naar het instelscherm gaan als de stroom terug aanschakelt.

Om een onjuiste dag- en tijdsinstelling te corrigeren, gebruikt u "Menu > Set time".

De huidige dag en tijd is verborgen als de toetsvergrendeling aan staat, en als de achtergrondverlichting laag is gedimd.

Dag- en tijdsinstelling is niet beschikbaar als de DTB-2R verbonden is met de Dimplex SCS Hub.

Ustawianie dnia i godziny

Przy pierwszym uruchomieniu termostatu poprosi o ustawienie aktualnego dnia i godziny.

Użyj przycisków **+** i **-**, aby wybrać bieżący dzień. Potwierdź wybór, naciskając **✓**.

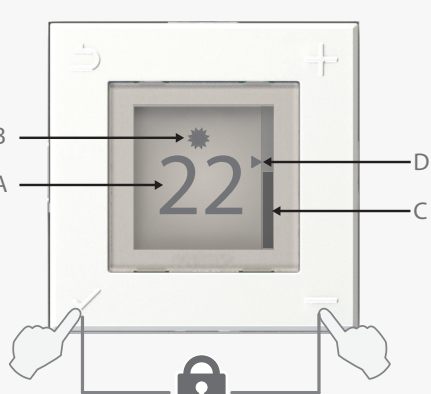
Następnie użyj przycisków **+** i **-**, aby ustawić godzinę (zegar 24-godzinny). Potwierdź ponownie za pomocą **✓**. Powtórz, aby ustawić minuty.

Po przerwie w zasilaniu itp. Może być konieczne ponowne ustawienie dnia i godziny. W razie potrzeby termostatu przejdzie bezpośrednio do ekranu ustawień po ponownym włączeniu zasilania.

Aby zmienić nieprawidłowe ustawienie dnia i godziny, przejdź do „Menu> Ustaw godzinę”.

Bieżący dzień i godzina są ukryte, gdy blokada klawiatury jest włączona, a podświetlenie jest przygaszone.

Ustawienie dnia i godziny jest niedostępne, gdy DTB-2R jest podłączony do Dimplex SCS Hub.



Hoofdscherm

A: Toont de ingestelde temperatuur. *

* Als gebruik wordt gemaakt van een stroomregulator, is de ingestelde stroomoutput zichtbaar.

B: Icoon dat de gebruikte modus toont:

- ☀ Comfort (Rode achtergrond)
 - 🌙 Eco (Groene achtergrond)
 - ☼ Weg (Blauwe achtergrond)
 - ⊘ Uit (Grijze achtergrond)
- } Dimplex SCS Hub vereist

C: Thermometerbalk die de gemeten temperatuur op de sensor toont. De kleine pijl (D) correspondeert met de ingestelde temperatuur. De thermometerbalk zal stijgen en dalen naargelang de gemeten kamer- of vloertemperatuur. Met het verwarmingselement aan, pulseert de balk.

*Zie ook "De ingestelde temperatuur kalibreren".

Główny ekran

A: Wyświetla ustawioną temperaturę. *

* Podczas pracy jako regulator mocy, wyświetlana jest ustawiona moc wyjściowa.

B: Ikona pokazująca aktualny tryb:

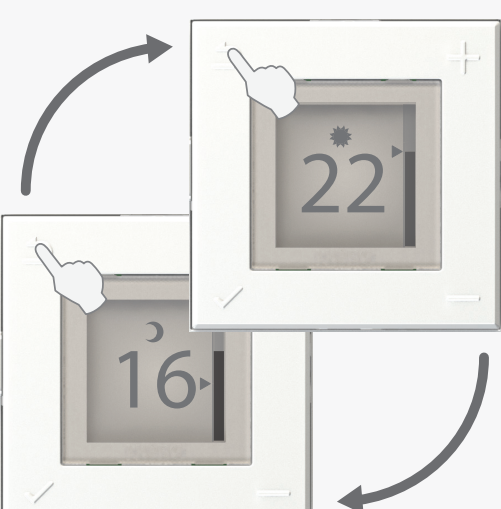
- ☀ Komfort (czerwone tło)
 - 🌙 Ekologiczny (zielone tło)
 - ☼ Nieobecny - wirtualny (niebieskie tło)
 - ⊘ O - Wyłączony (szare tło)
- } Dimplex SCS Hub lub wymagany.

C: Pasek termometru pokazujący zmierzoną temperaturę na czujniku. Mała strzałka (D) odpowiada ustawionej temperaturze. Pasek termometru podnosi się i opada zgodnie ze zmierzoną temperaturą w pomieszczeniu lub na podłodze. Gdy element grzewczy jest włączony, pasek pulsuje.

* Zobacz także „Kalibracja ustawionej temperatury”.

Toetsvergrendeling aan/uit: druk op **✓** en **-** en houd gedurende 5 seconden ingedrukt

Blokada klawiszy Włącz / Wyłącz: naciśnij i przytrzymaj **✓** i **-** przez 5 sekund



De huidige modus opheffen

Eén keer op **➡** drukken, verandert de thermostaatmodus van Comfort naar Eco of terug. Het opheffen duurt tot de volgende instellingverandering in het wekelijkse thermostaatprogramma. Ingeval van een wekelijkse programma zonder instellingsveranderingen, zal het opheffen aflopen om 03:00. Druk opnieuw op **➡** om het opheffen manueel ongedaan te maken.

Als de thermostaat verbonden is met de Dimplex SCS Hub, zal het opheffen duren tot een nieuw signaal is verzonden vanuit het energiecontrole systeem. Om het opheffen manueel te beëindigen, drukt u op **➡**.

Als de huidige thermostaatinstelling Weg of Uit is, zal het indrukken van de ophel-toets de modus in Comfort veranderen.

Als hij gebruikt wordt als stroomregulator, zal de DTB-2R in de Weg modus dezelfde stroomoutput gebruiken als in de Eco modus.

Sterowanie bieżącego trybu

Jednokrotne naciśnięcie **➡** spowoduje zmianę trybu termostatu z Komfort na Ekologiczny lub odwrotnie. Przesunięcie trwa do następnego zmiany w tygodniowym programie termostatu. W przypadku programu tygodniowego bez zmian, sterowanie zostanie zakończone o godzinie 03:00. Naciśnij ponownie **➡**, aby ręcznie zatrzymać sterowanie oprogramowania.

Jeśli termostat jest podłączony do Dimplex SCS Hub, sterowanie potrwa do momentu wysłania nowego sygnału z układu sterowania energią. Aby ręcznie zakończyć sterowanie naciśnij **➡**.

Jeśli bieżącym trybem termostatu jest Nieobecny lub Wyłączony, naciśnięcie przycisku sterowania spowoduje zmianę trybu na Komfort.

Podczas pracy jako regulator mocy, DTB-2R użyje tej samej mocy wyjściowej w trybie Nieobecny jak i w trybie Eco / Ekologicznym.



Plaatselijk weekprogramma

De thermostaat kan worden geprogrammeerd met een plaatselijk weekprogramma om energie te sparen tijdens periodes dat u slaapt of weg bent. Een weekprogramma geschikt voor uw ritme, zal energie besparen zonder op comfort in te moeten.

Indien de thermostaat verbonden is met de Dimplex SCS Hub, wordt het plaatselijke weekprogramma gedeactiveerd. De thermostaat zal dan het programma van het energiecontrole-systeem gebruiken.

Om de thermostaat los te koppelen van een Dimplex SCS Hub, moet de DTB-2R worden verwijderd van de app. Hierna selecteert u in het DTB-2R menu, "Verder > Dimplex Hub > Hub Loskoppelen". Eens losgekoppeld, zal de thermostaat terugkeren naar het plaatselijke weekprogramma.

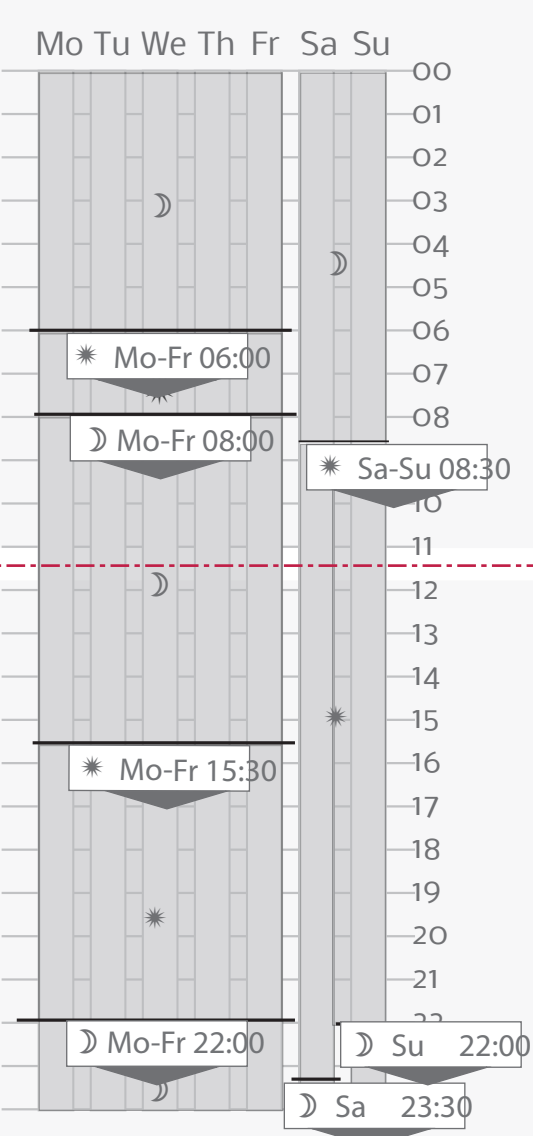
Lokalny program tygodniowy

Termostat można zaprogramować za pomocą lokalnego programu tygodniowego, aby oszczędzać energię w okresach, gdy śpisz lub jesteś poza domem. Tygodniowy program dla twojego harmonogramu pozwoli zaoszczędzić energię bez uszczerbku dla wygody.

Jeśli termostat jest podłączony do Dimplex SCS Hub, lokalny program tygodniowy jest wyłączony. Termostat będzie wtedy podążał za programem z systemu kontroli energii.

Aby odłączyć termostat od Dimplex SCS Hub, DTB-2R musi zostać usunięty z aplikacji. Następnie w menu DTB-2R wybierz „Zaawansowane> Centrum Przełącznika (SCS) Dimplex Hub > Rozłączyć Hub”. Po odłączeniu termostatu wznowi lokalny program tygodniowy.

Voorbeeld - Przykład



Een weekprogramma instellen

Een weekprogramma verdeelt de week in tijdsperiodes waarin de thermostaat ofwel in Comfort of in Eco modus zal werken. Een tijdsperiode wordt gedefinieerd door het instellen van:

- 1: De dag(en) waarop de periode actief zou moeten zijn.
- 2: Wanneer de gewenste temperatuur moet worden bereikt.
- 3: De modus: ☀ Comfort of 🌙 Eco

Bijvoorbeeld: ☀ Ma-Vr 06:00
Deze periode verzekert u ervan dat de gewenste comforttemperatuur wordt bereikt om 06:00 van maandag tot vrijdag. De thermostaat berekent de opstarttijd om de juiste temperatuur te bereiken op het juiste uur. (Nooit gebruiken als er wordt gewerkt in stroomregulator modus).

Een tijdsperiode duurt tot een nieuwe periode overneemt. Alle periodes moeten worden gedefinieerd met een begintijd en een modus.

Het wordt aangeraden om een plan op te stellen van de benodigde tijdsperiodes vóór u het toestel begint te programmeren.

Konfigureren van het programma

Program tygodniowy dzieli tydzień na przedziały czasowe, w których termostat będzie w trybie Komfort lub Eco / Ekologiczny. Okres określa się poprzez ustawienie:

- 1: Dzień (dni), w którym okres powinien być aktywny.
- 2: Kiedy pożądana temperatura powinna zostać osiągnięta.
- 3: Tryb, ☀Komfort lub 🌙Eco/ Ekologiczny.

Na przykład: ☀ pn-pt 06:00
Okres ten zapewni osiągnięcie pożądanego komfortu do godziny 06:00 od poniedziałku do piątku. Termostat oblicza czas uruchomienia w celu osiągnięcia właściwej temperatury we właściwej godzinie. (Nie dotyczy w trybie regulatora mocy).

Przedział czasu trwa do momentu przejścia nowego okresu. Wszystkie okresy muszą być zdefiniowane z czasem i z trybem uruchamiania.

Przed zaprogramowaniem urządzenia zaleca się zaplanowanie potrzebnych okresów.

Een nieuwe tijdsperiode toevoegen

Ga naar "Menu > Weekprogramma" om een nieuwe tijdsperiode toe te voegen aan het weekprogramma. Selecteer "+ Nieuw Toevoegen" om een nieuwe periode te creëren.

Eerst selecteert u de dag(en) waarin de nieuwe tijdsperiode actief moet zijn. Een groep dagen (ma-vrij, za-zo, ma-zo) of een enkele dag kan worden geselecteerd. Bevestig door op **✓** te drukken.

Daarna stelt u de tijd in waarop de gewenste temperatuur moet worden bereikt. Stel het uur en de minuten in met **+** en **-**. De minuten kunnen worden ingesteld met 15-minuten intervallen. Bevestig met **✓**.

Tot slot wordt de modus voor de tijdsperiode gekozen. Dit kan ofwel Comfort of Eco zijn. Bevestig met **✓**.

De nieuwe tijdsperiode kan nu worden teruggevonden in de lijst van actieve periodes in het weekprogramma.

Dodaj nowy okres

Przejdź do „Menu> Program tygodniowy”, aby dodać nowy okres do programu tygodniowego. Wybierz + Dodaj nowy”, aby utworzyć nowy okres.

Najpierw wybierz dzień (dni), dla których nowy okres powinien być aktywny. Można wybrać grupę dni (poniedziałek - piątek, sobota - poniedziałek, poniedziałek - niedziela) lub pojedynczy dzień. Potwierdź naciskając **✓**.

Następnie ustaw czas, w którym należy osiągnąć żadaną temperaturę. Ustaw godzinę i minuty za pomocą **+** i **-**. Minuty można ustawić co 15 minut. Potwierdź za pomocą **✓**.

Na koniec wybierany jest tryb dla przedziału czasowego. Może to być Komfort lub Eco / Ekologiczny. Potwierdź za pomocą **✓**.

Nowy okres można teraz znaleźć na liście aktywnych okresów w programie tygodniowym.



Een tijdsperiode veranderen of wissen

Om een tijdsperiode te veranderen of te wissen in het weekprogramma, gaat u naar "Menu > Weekprogramma". Kies uit de lijst van actieve tijdsperiodes het programma dat u wilt veranderen of wissen. Bevestig de keuze met **✓**.

Het volgende menu biedt u de keuze aan om te "Veranderen" of te "Wissen". Bevestig uw selectie met **✓**.

"Veranderen" selecteren brengt u naar de dag(en), tijd en modus keuze. Maak de gewenste veranderingen en bevestig met **✓**.

Een tijdsperiode wissen zal deze verwijderen van het weekprogramma en van de lijst van actieve tijdsperiodes.

Edytuj lub usuń okres

Aby edytować lub usunąć przedział czasu w programie tygodniowym, przejdź do „Menu> Program tygodniowy”. Z listy aktywnych przedziałów czasowych wybierz ten, który chcesz edytować lub usunąć. Potwierdź wybór za pomocą **✓**.

Następne menu oferuje opcje „Edytuj” lub „Usuń”. Potwierdź swój wybór za pomocą **✓**.

Wybranie opcji „Edytuj” spowoduje przejście do ustawień dnia (dni), godziny i trybu. Dokonaj niezbędnych zmian i potwierdź za pomocą **✓**.

Usunięcie przedziału czasowego spowoduje usunięcie go z programu tygodniowego i listy aktywnych przedziałów czasowych.



Achtergrondverlichting

Bij gebruik van de thermostaat, zal het scherm oplichten voor betere leesbaarheid. Na een korte periode dimt het licht naar donker.

Afhankelijk van de lichtintensiteit in de kamer, kunt u het niveau van het gedimde achtergrondlicht van de thermostaat instellen. Sommige kamers vragen meer licht dan andere.

Om het gedimde niveau van het achtergrondlicht in te stellen, selecteert u "Menu > Achtergrondlicht" en vervolgens kiest u tussen: Max, Licht, Normaal, of Donker.

Podświetlenie

Po uruchomieniu termostatu wyświetlacz zaświeci się, aby poprawić widoczność. Po chwili światło zgaśnie.

W zależności od jasności pomieszczenia można wyregulować przyćmiony poziom podświetlenia termostatu. Niektóre pokoje mogą wymagać więcej światła niż inne.

Aby wyregulować przyćmiony poziom podświetlenia, wybierz „Menu> Podświetlenie”, a następnie wybierz pomiędzy: Maks/ Maksymalny, Jasny, Normalny lub Ciemny.



De ingestelde temperatuur kalibreren

De ingestelde temperatuur kan verschillen van de echte temperatuur, afhankelijk van thermische isolatie, ventilatie, plaats van de thermostaat etc. Als de ingestelde temperatuur beduidend verschilt van de gemeten kamer- of vloertemperatuur, kan de ingestelde temperatuur gekalibreerd worden tot +/- 5°.

Belangrijk:

De temperatuur in de kamer/ de vloer moet stabiel zijn in de Comfort of Eco modus vóór u de ingestelde temperatuur kalibreert.

Als de temperatuur stabiel is, gaat u naar het menu en selecteert u: "Verder > Kalibreer".

De huidige tijd wordt weergegeven op het scherm. Druk op **+** of **-** om de ingestelde temperatuur aan te passen volgens de echt gemeten temperatuur.

Bevestig de kalibratie door **✓** in te drukken.

Skalibruj ustawioną temperaturę

Ustawiona temperatura może różnić się od rzeczywistej temperatury w zależności od izolacji termicznej, wentylacji, położenia termostatu itp. Jeśli ustawiona temperatura znacznie odbiega od zmierzonej temperatury w pomieszczeniu lub na podłodze, ustawioną temperaturę można skalibrować do +/- 5°.

Uwaga:

Temperatura w pomieszczeniu / podłodze musi zostać ustabilizowana w trybie Komfort lub Eco / Ekologicznym przed skalibrowaniem ustawionej temperatury.

Gdy temperatura będzie stabilna, wejdź do menu i wybierz: „Zaawansowane> Kalibruj”.

Aktualnie ustawiona temperatura jest pokazywana na wyświetlaczu. Naciśnij **+** lub **-**, aby wyregulować ustawioną temperaturę zgodnie ze zmierzoną temperaturą.

Potwierdź kalibrację, naciskając **✓**.